



EKIN ENDÜSTRİYEL

Özel Proses Tank, Boyler,
Akümülayon Tankı, Buffer Tank
Montaj ve Kullanım Kılavuzu



Sosyal medya hesapları;



www.instagram.com/ekinendustriyel



www.facebook.com/ekinendustriyel



www.youtube.com/ekinendustriyel



www.linkedin.com/company/ekinendustriyel



www.twitter.com/ekinendustriyel



www.soudcloud.com/ekinendustriyel



www.spotify.com/ekin endustriyel



EKİN ENDÜSTRİYEL
Isıtma-Soğutma San. Tic. Ltd. Şti.





İnovasyonun ilk şartı sorgulamaktır. Sürdürülebilir inovasyonun ki ise sorgulamayı hiç bırakmamaktır.

Bizim için de inovasyon yolculuğu bir soruyla başladı: "Neden Türkiye’de katma değerli teknoloji üretilmesin?". Bu uzun yolculuktaki ilk dönüm noktası ise MIT (Made In Türkiye) markasının doğuşu oldu. Plakalı ısı eşanjörü alanında Türkiye’nin ilk yerli üreticisi olmamızı sağlayan MIT’in kuruluş vizyonu; yerli bir "alternatif" olmak değil, küresel pazarda rekabet edebilecek kalitede bir marka inşa etmektir.

Bu hedef için çalışırken geçtiğimiz 17 yıl içerisinde ürün ve süreçlerimizin ISO, TSE, CE, GOST ve daha birçok ulusal ve uluslararası kalite belgesini almaya hak kazanması bizim için sürekli mevcut durumu sorgulayarak kendimizi aşma isteğimizin doğal bir sonucu oldu.

Yeni Nesil Mühendislik

Soruna değil sürece odaklanan mühendislik yaklaşımımızla bir üründe uzmanlaşmakla yetinmiyoruz. Ürünün tüm ekosistemini göz önüne alıyoruz. Dolayısıyla plakalı ısı eşanjörünün yanı sıra bir sistem oluşturacak diğer tüm bileşenleri de üretiyoruz ve uçtan uca bir uygulama sunmak için gereken mühendis kadrolarının sürekli gelişimine odaklanıyoruz. Uzman mühendislerimizin sağladığı iş geliştirme, satış öncesi, satış ve satış sonrası hizmetlerimizle de sadece bir ürün değil "çözüm" sunuyoruz.

17. yılımızda; kalitesi uluslararası olarak onaylı plakalı ısı eşanjörlerimiz, bu eşanjörleri bir sistem haline getiren akümülyasyon tankları, boylerler, endüstriyel pompalar, tesisat malzemeleri gibi bileşenlerimiz ve uzman mühendis kadrolarımızla sunduğumuz tamamlayıcı hizmetlerle, 60'dan fazla ülkede yüksek teknolojiye ihtiyaç duyan projelerin çözüm ortağı olarak gelişmeye devam ediyoruz.



ISI TRANSFER ÜRÜNLERİ

- Plakalı Isı Eşanjörleri
- Lehimli Isı Eşanjörleri
- Borulu Isı Eşanjörleri
- Evaporatörler ve Kondenserler
- Fanlı Yağ Soğutucuları
- Isı Bataryaları
- Serpantinler / Radyatörler / Ekonomizerler

BASINÇLI KAPLAR

- Boylerler
- Akümüstasyon Tankları
- Buffer Tanklar
- Genleşme Tankları
- Paslanmaz Tanklar
- Denge Kapları / Tortu Tutucular / Hava Ayırıcılar / Hava Tüpleri
- Buhar Seperatörleri
- Basınçlı Hava Tankları
- Nötralizasyon Ünitesi

ENDÜSTRİYEL VE GIDA SİSTEMLERİ

- Isı İstasyonları
- Endüstriyel Proses Sistemleri
- Dozaj Sistemleri
- Daire Giriş İstasyonları
- Termoregülatörler
- Pastörizatörler
- CIP ve Hijyenik Proses Sistemleri
- Hijyenik Depolama ve Proses Tankları
- Homojenizatörler
- Tesis Kurulum Hizmetleri

AKIŞKAN TRANSFER ÜRÜNLERİ

- Lobe Pompalar
- Hijyenik Santrifüj Pompalar
- Çift Burgulu Pompalar
- Dişli Pompalar
- Manyetik Kaplınlı Asit Pompaları / Termoplastik Pompalar
- Dozaj Pompaları
- Hava Diyaframlı Pompalar
- Varil Pompaları
- Mono Pompalar
- Santrifüj Blowerlar
- Roots Blowerlar
- Turbo Blowerlar

AKIŞ KONTROL ÜRÜNLERİ

- Kelebek Vanalar
- Küresel Vanalar
- Glob Vanalar
- Bıçaklı Vanalar
- Aktüatörler
- Çekvalfier ve Pislük Tutucular
- Termoplastik Vanalar

ENERJİ SİSTEMLERİ

- Kazanlar
- Buhar Jeneratörleri
- Güneş Kollektörleri
- Soğutma Grupları
- Soğutma Kuleleri

FAALİYET ALANLARIMIZ



İçindekiler

Önemli Uyarılar	1
Cihazın Yerleşimi ve Montaj Esasları	2
Karıştırıcı Proses Tanklar.....	4
Bağlantı Şemaları	5
Periyodik Bakım - Temizlik.....	9
Üretim / Kullanıcı Hatalı Ürünler Hakkında	11

Önemli Uyarılar

- Cihaz kurulum, kullanım ve bakımı kullanım kılavuzunda belirtildiği şekilde yapılmadığı takdirde ürün garanti kapsamı dışında kalacaktır.
- Cihazınızın bağlantı ve mekanik tesisat montajını, bu kılavuzda belirtilen ilgili ürün bağlantı şemasına göre ehliyetli firmalara yaptırınız.
- Tüm bağlantıların ve tesisatın sızdırmazlıklarını kontrol ediniz.
- Cihazınızın elektrik bağlantılarını mutlaka ehliyetli elektrikçilere yaptırınız.
- Cihaz kullanım amacına uygun olarak üretilmiştir. Bu amaç dışında kullanılamaz. Aksi takdirde garanti kapsamı dışında kalacaktır.
- Cihaz montajı yapılırken teknik servis personelinin gerektiğinde müdahale edebileceği alanlar bırakılmalıdır.
- Cihaza elektrikli ısıtıcı bağlanacak ise termostatik kontrol cihazı, enerji kesme cihazı, kaçak akım rölesi kullanılmalı ve topraklama yapılmalıdır. Aksi takdirde doğacak zararlardan Ekin Endüstriyel sorumlu değildir.
- Üreticinin onayı olmadan cihaz üzerinde herhangi bir tamir, modifikasyon veya revizyon yapılamaz. Aksi takdirde ürün garanti kapsamı dışında kalır.
- Cihazın bakım ve kontrolleri periyodik olarak yetkili kişiler tarafından yönetmelik ve standartlara uygun olarak yapılmalıdır.
- Tüm elektrik bağlantılarında, ehliyetli elektrikçiler tarafından mutlaka topraklama yapılmalıdır.
- Tüm elektrik besleme hatlarında kaçak akım rölesi mutlaka olmalıdır. Elektrik besleme panolarına en az 6 mm topraklama kablosu bağlanmalı ve bu kablunun tesisattan ayrı bir şekilde bakır topraklama kazığı veya galvanizli sac ile 'Elektrik Tesislerinde Topraklamalar Yönetmeliğine' uygun biçimde montajlanması gereklidir.
- Basıncılı cihazlarda işletme basıncı değerinin en az %10 altında açma değerine sahip otomatik tip emniyet ventili kullanılmalıdır. Aksi takdirde ürün garanti kapsamı dışında kalacaktır.
- Elektrik panoları, elektrik motorları, rezistanslar, rulmanlar, salmastralar ve diğer ekipman arızaları garanti kapsamı dışındadır.



Üreticinin ürün özellikleri; teknik ölçü ve bilgilerini ve tesisat şemalarını haber vermeden değiştirme hakkı saklıdır. Bu sayfada verilen her türlü bilgi üreticinin izni olmadan kopyalanamaz ve kullanılamaz. Hiçbir şekilde teknik bilgi ve şemalar örnek gösterilerek üretici sorumlu tutulamaz.

Cihazın Yerleşimi ve Montaj Esasları

Cihazınızın mekanik tesisat montajını, kılavuzda belirtilen ürün modeline uygun bağlantı şemasına göre **mutlaka ehliyetli firmalara yaptırınız.**

- Taşıma amaçlı gönderilen ahşap paletler, montaj öncesi sökülmelidir.
- Cihazın yerleştirileceği yere, cihaz ağırlığını taşıyacak sağlamlıkta kaide yapılmalıdır. Cihaz düz bir zemine oturtulmalıdır.
- Cihaz montajı yapılırken, arıza veya değişim anında üretici/satıcı veya servis elemanlarının müdahale edebileceği alanlar bırakılmalıdır. Aksi takdirde servis hizmeti sağlanamayacaktır.
- Cihaz donma riski olmayan kapalı bir mekana montajlanmalıdır. Cihazınız +5 °C/+50 °C ortam sıcaklık aralığında çalışmak üzere tasarlanmıştır. Dış ortam şartlarında ve belirtilen ortam sıcaklığı dışında kullanılan cihazlar garanti kapsamı dışındadır.
- Hatalı kapasite seçimi ve montaj hatalarından dolayı cihazın verimsiz çalışması veya zarar görmesi halinde cihaz garanti kapsamı dışında kalacaktır. Cihazın verimli çalışabilmesi için, tesisatının şemada belirttiği gibi eksiksiz olarak yapılması gerekmektedir.
- Basınçlı cihazlarda cihaz üzerine TS EN 1487:2016 standardına uygun otomatik tip emniyet ventilli takılmamış, arızalanmış veya doğru bağlantı yapılmamış ise cihaz garanti kapsamı dışındadır.

Kontrol / Emniyet Donanımları

Elektrik Aksamaları için:

1. Termostatik kumanda cihazı.
2. Enerji kesme cihazı.
3. Topraklama
4. Kaçak akım rölesi

Su Tesisatları için:

1. Emniyet Ventili
2. Genleşme Tankı
3. Basınç düşürücü
4. Manometre
5. Termometre

Buhar Tesisatları için:

1. Emniyet Ventili
2. Kondensstop
3. Termostatik Vana
4. Manometre

Emniyet Ventili	Basınçlı tank ve diğer sistemlerde belirlenen limit basınca gelindiğinde otomatik olarak su tahliyesi yapan vana mekanizmasıdır.
Genleşme Tankı	Sistem içerisinde oluşabilen basınç dalgalanmalarını düzenlemek için kullanılmaktadır.
Filtre (Pislik Tutucu)	Isıtıcı akışkan ve kullanım suyu içerisinde bulunabilecek partikül halindeki istenmeyen maddeleri tutmak için kullanılmaktadır.
Vana	Sistemdeki su akışına izin veren veya akışı durduran bir tesisat elemanı olarak kullanılmaktadır.
Sirkülasyon Pompası	Isıtıcı akışkan ve kullanım suyunun sistem içerisinde dolaşımını sağlamak için kullanılmaktadır.
Manometre	Sistem içerisindeki basınç değerini göstermesi için kullanılmaktadır.
Termometre	Sistem içerisindeki sıvının sıcaklığını görmek için kullanılmaktadır.
Basınç Düşürücü	Şebeke suyu basıncının ani yükselmesinin önlenmesi için kullanılır.
Çekvalf	Sistem içerisinde hareket eden sıvıyı istenilen yönde akışına müsaade eder, sıvının ters yönde akışı engellenir.

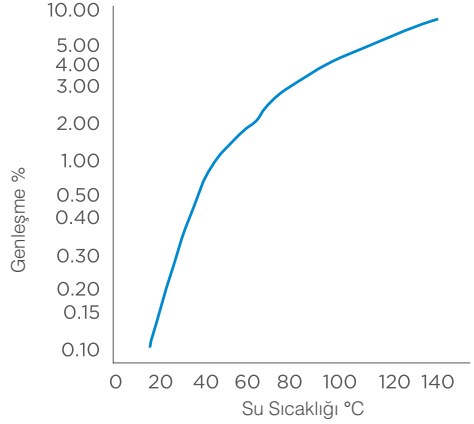
Cihazınızın içinde ısınan kullanım suyunun sıcaklık artışına bağlı doğru orantılı olarak artan genleşme yüzdesi ve genleşme eğrisi aşağıdaki tablo ve grafiklerde sunulmaktadır.

Örneğin;

50 °C'lik bir sıcaklık artışında suyun hacmi %1,19 artmaktadır. Kullanım suyundaki sıcaklık artışı ile artan hacim sistemde kullanılan emniyet donanımları ile tahliye edilir.

Sıcaklık °C	Özkütle kg/lit	Hacim kg/lit	Genleşme %
0	0.9998	1.0002	0
10	0.9996	1.0004	0.02
20	0.9982	1.0018	0.16
30	0.9956	1.0044	0.42
40	0.9922	1.0079	0.77
50	0.9880	1.021	1.19
60	0.9832	1.071	1.67
70	0.9777	1.0228	2.26
80	0.9718	1.0290	2.88
90	0.9635	1.0359	3.57
100	0.9583	1.0435	4.33
110	0.9519	1.0515	5.13
120	0.9431	1.0603	6.01

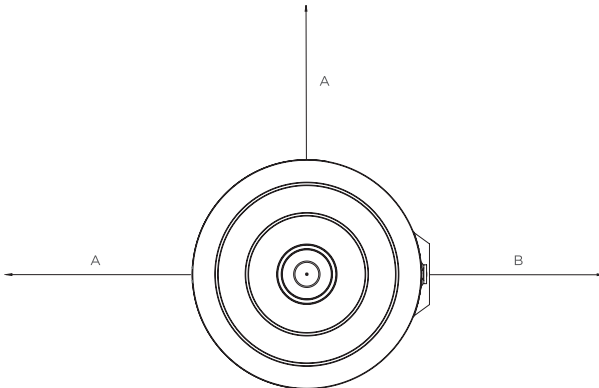
Sıcaklık Farkına Göre Su Genleşme Eğrisi



Genleşme Tankı Uygulaması Hakkında

Cihazın soğuk su girişi tarafına takılacak kapalı genleşme tankı hacmi en az cihaz hacminin %10'u bir büyüklükte seçilmelidir. Genleşme tankı maks. 8 barda çalışmalıdır ve ön basıncı, işletme basıncının %10 altında ayarlanmalıdır. Genleşme tankının ön basıncı yılda iki defa mutlaka kontrol edilmelidir.

Hacime Bağlı Montaj Mesafeleri



Hacim Litre	Birim	100	160	200	300	400	500
A	mm	875	875	875	875	875	875
B	mm	1125	1125	1125	1125	1125	1125
Min. Tavan Yüksekliği	mm	1430±10	1475±10	1920±10	1810±10	2500±10	2850±10

Hacim Litre	Birim	800	1000	1500	2000	2500	3000
A	mm	875	875	875	875	875	875
B	mm	1125	1125	1125	1125	1125	1125
Min. Tavan Yüksekliği	mm	3150±10	3270±10	3500±10	3430±10	3400±10	3820±10

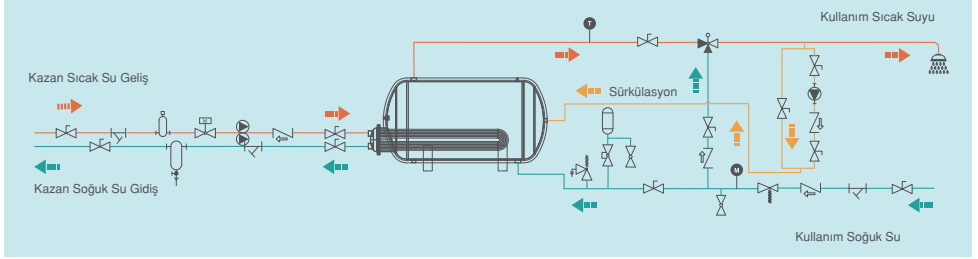
Karıştırıcılı Proses Tanklar



DİKKAT!

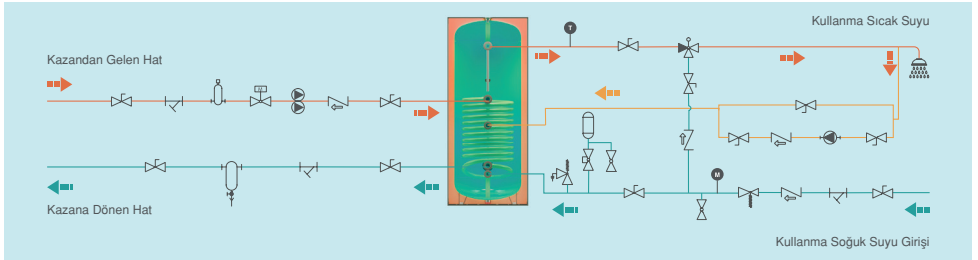
- Karıştırıcı tank pano bağlantılarında invertör kullanılması önerilir. Aksi takdirde karıştırıcı kanat, mil, yatak ve motor arızaları meydana gelebilir.
- Elektrik panosunda kaçak akım rölesi, topraklama ve enerji kesme cihazı mutlaka olmalıdır. Aksi takdirde meydana gelecek zararlardan Ekin Endüstriyel sorumlu değildir.
- Rolbont ve serpantinli ürünlerde 2. sayfada belirtilen emniyet donanımlarının kullanılması gereklidir. Aksi takdirde ürün garanti kapsamı dışında kalır.
- Cihaz karıştırıcısı çalışırken kapağı kesinlikle açılmamalı ve ürün doldurma-boşaltma işlemleri yapılmamalıdır. Aksi takdirde meydana gelebilecek zararlardan Ekin Endüstriyel sorumlu değildir.
- Üretici onayı olmadan cihaz üzerinde yapılacak tamirat ve tadilatlar ürünü garanti kapsamı dışında bırakacaktır.
- Motor, redüktör, salmastra, rulman ve diğer donanım bakımları periyodik olarak yapılmalıdır. Aksi takdirde cihaz garanti kapsamı dışında kalacaktır.
- Elektrikli aksamlar, rulmanlar, salmastralar ve yatak teflonları garanti kapsamı dışındadır.

Yatık Boyler Bağlantı Şeması



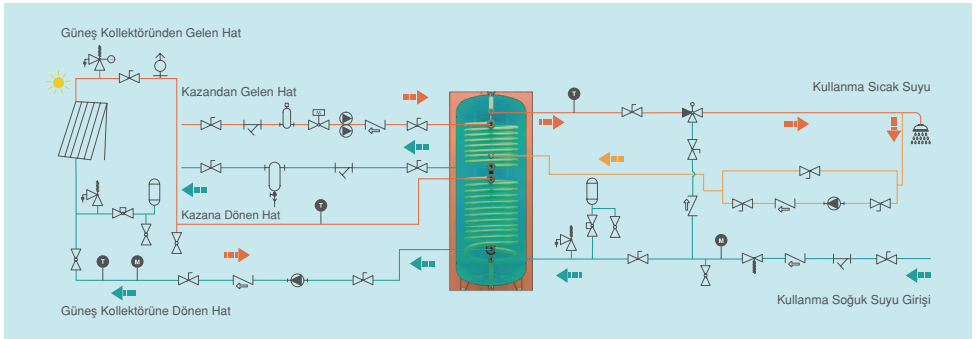
Ürün Modeli	Maksimum Emniyet Ventili Açma Basıncı
Yatık Boyler	Cihaz işletme basıncından min. %10 düşük açma basıncına sahip otomatik tip emniyet ventili kullanılmalıdır.

Tek Serpantinli Boyler Bağlantı Şeması



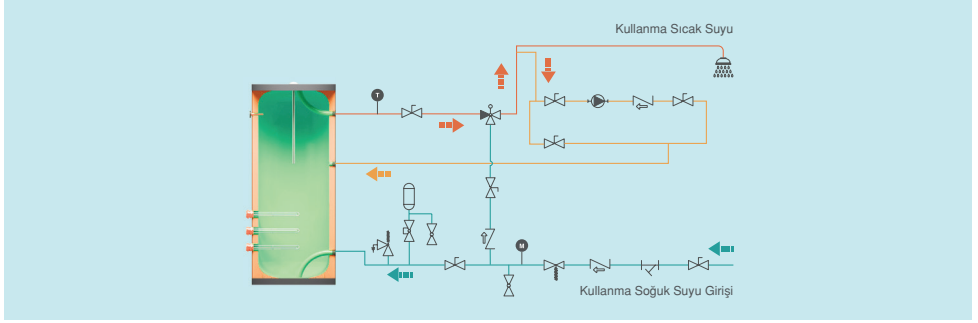
Ürün Modeli	Maksimum Emniyet Ventili Açma Basıncı
Tek Serpantinli Boyler	Cihaz işletme basıncından min. %10 düşük açma basıncına sahip otomatik tip emniyet ventili kullanılmalıdır.

Çift Serpantinli Boyler Bağlantı Şeması



Ürün Modeli	Maksimum Emniyet Ventili Açma Basıncı
Çift Serpantinli Boyler	Cihaz işletme basıncından min. %10 düşük açma basıncına sahip otomatik tip emniyet ventili kullanılmalıdır.

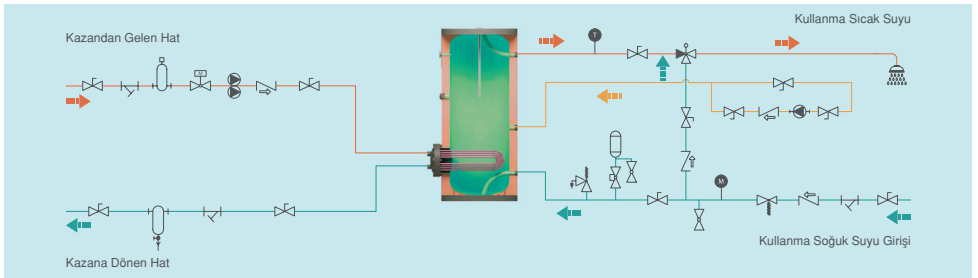
Elektrikli Boyler Bağlantı Şeması



Güç ve Mesafeye Bağlı Kablo Kesitleri

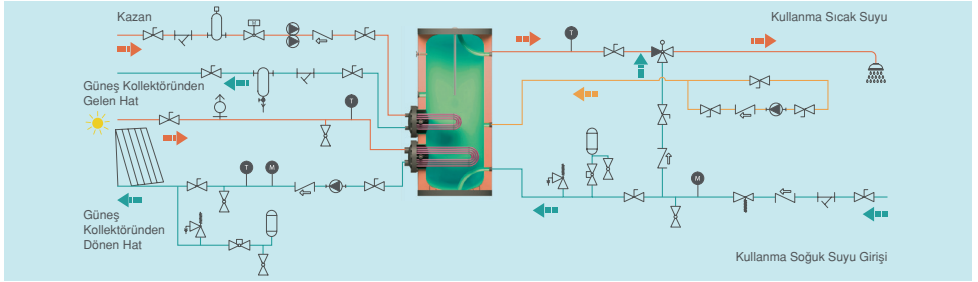
Pano Tipi	Maks. Güç	Birim	Maks. Akım	Birim	Kablo Metraji <25m	Kablo Metraji >25m
1x7,5 kW	7,5	kW	12,0	A	4x4 mm NYY	Lütfen Danışınız
1x10 kW	10	kW	16,0	A	4x4 mm NYY	
1x15 kW	15	kW	24,0	A	4x6mm NYY	
2x7,5 kW	15	kW	24,0	A	4x6 mm NYY	
2x10 kW	20	kW	32,0	A	4x6 mm NYY	
2x15 kW	30	kW	48,0	A	4x10 mm NYY	
Pano Tipi	Mak. Güç	Birim	Mak. Akım	Birim	Kablo Metraji <25m	Kablo Metraji >25m
3x7,5 kW	22.5	kW	36,0	A	4x6 mm NYY	Lütfen Danışınız
3x10 kW	30	kW	48,0	A	4x10 mm NYY	
3x15 kW	45	kW	72,1	A	4x16 mm NYY	
4x7,5 kW	30	kW	48,0	A	4x10 mm NYY	
4x10 kW	40	kW	64,0	A	4x16 mm NYY	
4x15 kW	60	kW	96,1	A	4x25 mm NYY	
>4 x .. kW	Lütfen Danışınız					

U Tip Tek Serpantinli Boyler



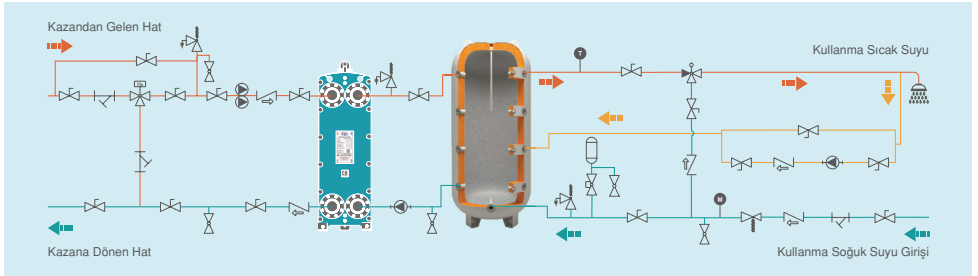
Ürün Modeli	Maksimum Emniyet Ventili Açma Basıncı
U Tip Bakır Borulu Tek Serpantinli Boyler	Cihaz işletme basıncından min. %10 düşük açma basıncına sahip otomatik tip emniyet ventili kullanılmalıdır.

U Tıp Çift Serpantinli Boyler



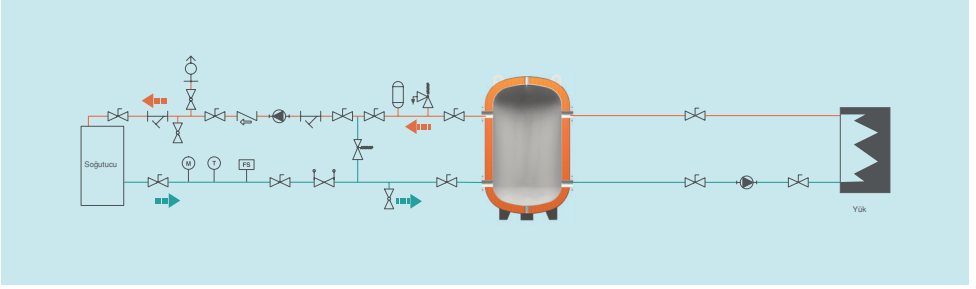
Ürün Modeli	Maksimum Emniyet Ventili Açma Basıncı
U Tıp Bakır Borulu Çift Serpantinli Boyler	Cihaz işletme basıncından min. %10 düşük açma basıncına sahip otomatik tip emniyet ventili kullanılmalıdır.

Akümülayon Tankı

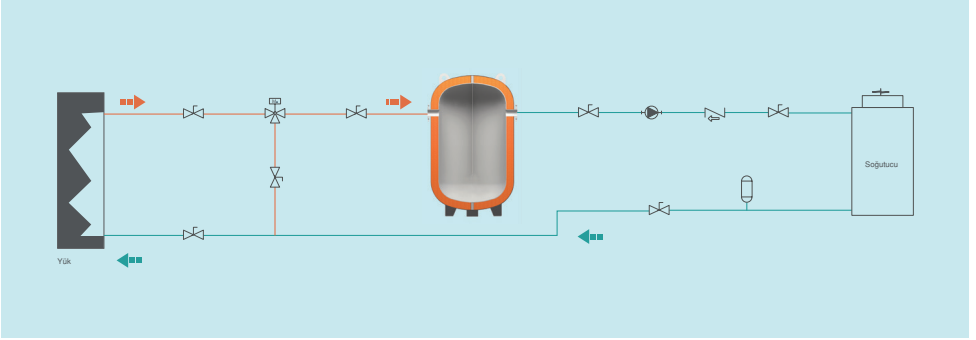


Ürün Modeli	Maksimum Emniyet Ventili Açma Basıncı
Akümülayon Tankı	Cihaz işletme basıncından min. %10 düşük açma basıncına sahip otomatik tip emniyet ventili kullanılmalıdır.

Perdesiz Buffer Tank



Perdeli Buffer Tank



Ürün Modeli	Maksimum Emniyet Ventili Açma Basıncı
Perdeli / Perdesiz Buffer Tank	Cihaz işletme basıncından min. %10 düşük açma basıncına sahip otomatik tip emniyet ventili kullanılmalıdır.

 Güneş Paneli	 Kalorifer	 Yerden Isıtma	 3 Yollu Vana	 Pompa	 Radyatör Vanası
 Bypass Vanası	 Basınç Düşürücü	 Pislik Tutucu	 Boşaltma Vanası	 Çek Valf	 İkiz Pompa
 Balans Vanası	 Kilitli Vana	 Akış Anahtar	 Küresel Vana	 Hava Purjörü	 Buffer Tank
 Hava Ayırıcı	 Tortu Tutucu	 2 Yollu Motorlu Vana	 Radyatörlü Isıtma Tesisatı	 Emniyet Termostatı	 Termostatik Vana
 Basınç Emniyet Ventili	 Membranlı Genleşme Tankı	 3 Yollu Oransal Motorlu Vana	 Sıcaklık Göstergesi	 Basınç Göstergesi	

Periyodik Bakım - Temizlik



Cihazdan her zaman istenilen performansı alabilmeniz için rezistanslar, serpantinler ve cihaz içerisinde oluşan kireç, pislik ve tortuların belirli periyotlar ile temizlenmesi gereklidir.



Anot contaları hariç, ürün üzerindeki contalar tek kullanımlık contalardır. Herhangi bir nedenle contaların bulunduğu parçalar söküldüğünde contayı **tekrar kullanmayınız**. Satıcı ile irtibata geçiniz.



Cihazın tesisatında bulunan vana, çekvalf, pislik tutucu, emniyet ventili, genişleme tankı, termometre gibi ekipmanların sağlam olmasına **özen gösteriniz**.



Mekanik tesisatta montajlı olan pislik tutucuyu belirli aralıklarla sökerek filtresini temizleyiniz.



Eğer cihazınız üzerinde magnezyum anot var ise en az yılda iki defa kontrol edilmelidir



Cihaz devre dışı bırakıldığında donmayı engellemek için önlem alınmalı ve cihazın içi boşaltılmalıdır.



Cihazınızın içini temizlerken yüzeylere fiziksel veya kimyasal zarar vermeyiniz.



Cihaz bakım ve temizliği yapıldıktan sonra tüm bağlantıların sızdırmazlığına dikkat edilmelidir.

Korozyon Koruması

Katodik koruma su ve hava ile temas eden metalleri, sonradan oluşturulacak bir elektro kimyasal hücrenin katodu haline getirerek metal yüzeyinde yürümekte olan anodik reaksiyonların durdurulmasıdır. Boylerlerimizde uyguladığımız katodik koruma galvanik esastır ve galvanik elemanı anottur. DIN 4753-3 standartında emaye kaplama için bazı toleranslar sunulmaktadır. Bu toleranslar emaye kaplamasındaki eser miktarda zayıf bölgeleri anlatır. Anotun görevi bu bölgelerden başlayacak korozyonu engellemektir.

Paslanmaz ürünlerde ve iç yüzey kaplaması olmayan ürünlerde Katodik koruma yapılmamaktadır. Ürün modeline göre magnezyum anot çapı ve uzunluğu değişkenlik gösterebilir. Üretici, ürünlerde kullanılacak olan magnezyum anot tipinde müşteriye bilgi vermeksizin seçim ve değişim hakkına sahiptir. Aşağıda, ürünlerde kullanılan üç farklı anot modeli görülmektedir;



TAPALI ANOT



İZOLE ANOT



ELEKTRONİK ANOT

Magnezyum Anot Değişimi Yapılırken

1. Ürünün soğuk su vanasını kapatınız.
2. Emniyet ventili veya sıcak su musluğunu açarak üründeki basıncı alınız. **Ürün basınç altında iken asla ürüne müdahale etmeyiniz.**
3. Ürün üst kapağında yer alan plastik kapağı kaldırınız ve anotu uygun avadanlık ve el aletleri ile sökünüz.
4. Magnezyum anot durumuna göre, kontrol periyodunuzu belirleyiniz. Anotun ömrü, su yapısı ve üründe oluşan veya oluşabilecek galvanik korozyona karşı değişkenlik gösterebilir. Uygun su şartlarında anotunuzun ömrü 2 yıldır ancak bu süre kullanım suyu şartına bağlı olarak 6 aya kadar düşebilir. Kontrol periyodunu yılda 2 defadan az olmamak kaydıyla belirleyiniz. Magnezyum anotunuzun değişimini sayfa 13'de verilen ömür simülasyonuna uygun olarak yapınız.
5. Ürünüze ait model ve hacime göre değişen miktar ve tipte tedarik etmiş olduğunuz magnezyum anotları uygun avadanlık ve ev aletleri ile montajlayınız.
6. Montajlanan magnezyum anotları sızdırmazlık gereksinimi kadar sıkınız.
7. Soğuk su vanasını açınız. Ürünü kullanmaya devam edebilirsiniz.



"Magnezyum anot sarf malzemesi olması sebebiyle garanti kapsamı dışındadır. Paslanmaz ürünlerde ve iç yüzey kaplaması olmayan ürünlerde magnezyum anot kullanılmaz

Magnezyum Anot Ömür Simülasyonu

Galvanik esaslı katodik koruma elemanı olan magnezyum anotlarınızın değişimi esnasında aşağıdaki ömür simülasyonu sonuçlarını **lütfen dikkate** alınız.

Görünüm	Durum	6. Ay Kontrolü	1. Yıl Kontrolü
	%0 KULLANILMAMIŞ	Lütfen satıcı firma ile irtibata geçiniz. Anotunuz çalışmıyor.	Lütfen satıcı firma ile irtibata geçiniz. Anotunuz çalışmıyor.
	%25 KULLANILMIŞ	Kontrol periyodunuzu "YILDA BİR" olarak belirleyebilirsiniz.	Kullanım suyunuzun iletkenliği uygun değil.
	%75 KULLANILMIŞ	Kontrol periyodunuzu "YILDA İKİ" olarak belirleyebilirsiniz.	Kontrol periyodunuzu "YILDA BİR" olarak belirleyebilirsiniz.
	%100 BİTMİŞ	Kullanım suyunuz, boilerinizde kullanım için uygun değil. Lütfen satıcı firma ile irtibata geçiniz.	Kontrol periyodunuzu "YILDA İKİ" olarak belirleyebilirsiniz.

NOT: KULLANIM SUYU UYGUN DEĞİL İSE, LÜTFEN FIRMA İLE İLETİŞİME GEÇİNİZ.



Paslanmaz ürünlerde ve iç yüzey kaplaması olmayan ürünlerde, katodik koruma yapılmamaktadır.

Kullanım Suyu Şartı

Ürününüzü garanti süresi içerisinde ve sonrasında güvenle kullanabilmeniz için, kullanım süyunuzun 07.03.2013 tarih ve 28580 sayılı Resmi Gazete’de yayımlanarak yürürlüğe giren İnsani Tüketim Amaçlı Sular Hakkında Yönetmelik’te, World Health Organisation - Guidelines for Drinking-Water Ouality dokümanında ve diğer uluslararası kabul görmüş organizasyonlara ait ilgili dokümanlarda yer alan sınır değerlere uygun olarak şartlandırılması gerekmektedir, aksi halde ürününüz **garanti kapsamı dışında kalacaktır.**

Parametreler		Sınır Değer	Birim
Sodyum	Na	200	mg/l
Amonyum	NH ₄	0,5	
Mangan	Mn	50	
Demir	Fe	200	
Florür	F	1,5	
Klorür	Cl	250	
Nitrat	NO ₃	50	
Nitrit	NO ₂	0,5	
Sülfat	SO ₄	250	
T. Katyon /T.Anyon	K/A	>1	

Parametreler		Sınır Değer	Birim
Kadmyum	Cd	5	µg/L
Krom	Cr	50	µg/L
Bakır	Cu	2	µm/L
Siyanür	CN	50	µg/L
Kurşun	Pb	10	µg/L
Cıva	Hg	1	µg/L
Nikel	Ni	20	µg/L
Alüminyum	Al	200	µg/L
İletkenlik		2500	25 °C’de µS/cm ⁻¹
pH		≤ 9,5-6,5 ≤	%mval

Üretim / Kullanıcı Hatalı Ürünler Hakkında

Garanti süresi devam eden ürünlerimizde, kalite standartlarımız gereğince aşağıda belirtilen prosedür uygulanmaktadır;

1. Cihazınızın arızalanması durumunda lütfen satıcı ile irtibata geçiniz. Satıcının göndereceği **Müşteri İade ve Geri Bildirim Formu**’nu doldurularak, en az 1 adet mekanik ve / veya elektrik tesisatını gösterir fotoğrafı satıcıya iletiniz.
2. Hatalı ürüne ait teknik servis raporu ve fotoğraflar, teknik servis personeli tarafından müşteri şikayetine dair kalite kayıtlarına geçmek üzere yerinde kayıt altına alınır.
3. Teknik servis raporunda, ürünün montaj ve kurulumunun kullanım kılavuzunda belirtilen şartlara uygunluğu **mutlaka** değerlendirilir.
4. Yerinde teknik servis hizmeti esnasında, hatanın yeri ve şekli görülebilse dahi üretim / kullanıcı hatası tespiti için ürün **fabrikamıza çağırılabilir.**
5. Hata kaynağının yerinde tespit edilemediği ve benzeri durumlar için tahribatlı / tahribatsız muayene sonuçları beklenmeksizin yeni ürün gönderimi kararı verilir ise, hatalı ürün, 15 iş günü içerisinde üretici’ye gönderilmelidir. Aksi halde ürün bedeli müşteriye fatura edilecektir. Üretici yeni ürün gönderimi için, tahribatlı / tahribatsız muayene sonuçlarını ilgili yönetmelikler ile izin verilen süreler kadar bekleyebilir.
6. Yeni ürün üretici tarafından müşteriye sevk edilir.
7. Sistemde arızalı olan ürün sökülerek üretici fabrikasına gönderilir. Üründeki hatanın / arızanın tespiti için ürün test istasyonuna bağlanır, son kullanıcıdaki şartlar simüle edildikten sonra ürün kesilerek hatalı / arızalı bölge çıkartılır. Teknik tespit uygun tahribatlı ve tahribatsız muayene teknikleri ile gerçekleştirilir.



EKİN ENDÜSTRİYEL

GARANTİ BELGESİ



Belgenin Onay Tarihi ve Sayısı:

Bu belgenin kullanılmasına 4077 sayılı Tüketicihin Korunması hakkında Kanun ve bu Kanun'a dayanılarak yürürlüğe konulan Garanti Belgesi Uygulama Esaslarına Dair Tebliğ uyarınca T. C. Sanayi, Ticaret Bakanlığı İl Müdürlüğü tarafından izin verilmiştir.

GARANTİ ŞARTLARI

- Garanti süresi ürün tesliminden sonra başlar.
- Ürün garantisi süresi içerisinde arızalanması durumunda, tamirde geçen süre garanti süresine eklenir. Malın tamir süresi en fazla 30 (otuz) iş günüdür. Bu süre, mala ilişkin arızanın servis istasyonuna, servis istasyonunun olmaması durumunda malın satıcısı, bayi, acentası, temsilciliği, ithalatçısı veya malatıcısından birine bildirim tarihinden itibaren başlar.
- Ürün garantisi süresi içerisinde, gerek mazeme ve işçilik gerekse üretim hatalarından dolayı arızalanması halinde, işçilik masrafı, değiştirilen parça bedeli ya da başka herhangi bir ad altında hiç bir ücret talep etmesiz tamir yapılacaktır.
- Ürün kullanımına Kitlavazında yer alan hususlarla aykırı kullanımlarından kaynaklanan arızalar garanti kapsamı dışındadır.
- Garanti Belgesi ile ilgili olarak çıkabilecek sorunlar için Sanayi ve Ticaret Bakanlığı, Tüketicihin ve Rekabettin Korunması Genel Müdürlüğü'ne başvurulabilir.
- Satıcı kendi inşaatında olmak üzere, ürünü kendi üretim tesisine gönderilmesini isteyebilir. Müşterinin yapacağı nakliye masrafı, üründe yapılan servis tespiti sonrası garanti kapsamında değerlendirilmesi halinde nakliye masrafları satıcıya ait olacaktır. Sorunun garanti kapsamında değerlendirilmesinde halinde yapılan tüm masraflar müşteriye fatura edilecektir.
- Ürün sevkiyat sırasında kargo veya ambarda oluşabilecek hasarlar ve kayıplardan firmamız sorumlu değildir.
- Satıcı aşağıda belirtilen nedenlerden dolayı satılan ürün için sorumluluk kabul etmeyecektir:
 - Teknik spesifikasyonlarda belirtilen sıcaklık, basınç ve diğer şartlara uyulmaması.
 - Yanlış uygulamalar ve olağan aşınmalar.
 - Akışkanın vanalarının ani açılıp kapanmasından doğabilecek hasarlar.
 - Orijinal olmayan yedek parça kullanılmasından kaynaklanan hasarlar.
 - Sevkiyat sırasında oluşabilecek hasarlar.
 - Korzyonandan doğabilecek hasarlar.
 - Ürünün içerisinde geçirilen akışkandan kaynaklı tıkanmalar.
 - Buhar uygulamalarında kullanılan ürünlerde kondens tıhlyesinden kaynaklı yaşanabilecek problemler.
 - Akışkanın içindeki katı maddelerin ürünü tıkiyor olmasından doğabilecek hasarlar.
 - Ürünün, tırceti veya yetkil servis dışında yanlış müdahaleler sonucunda oluşabilecek hasarlar.
 - Sistemde bulunması gereken armatürlerin ekleikliğinden veya doğru çalışmamasından kaynaklanabilecek hasarlar.
 - Güvenlik armatürlerinin (emniyet ventili, termostat, basınç sensörü vb.) kullanılmaması halinde sistemizde oluşabilecek kaza ve sorunlar daha sonraktan sebebin tespit edilemeyecek olmasından dolayı garanti kapsamında değerlendirilmeyecektir. Oluşabilecek maddi manevi kaza ve kayıpların hiçbirinden firmamız sorumlu değildir.

- Garanti kapsamında olsun ya da olmasın oluşacak ikinci hasar, üretim kaybı ve kazalardan firmamız sorumlu değildir.
- Yükarıdaki maddelerin tamamı teklif ve sipariş onaylarımızda belirtilmiş olup sözleşme yerine geçici tarafımıza bildirmiştir. Ürünün devreye alınması sözleşmenin kabulü anlamına gelmektedir.

...../...../20... tarihinde LTD. ŞTİ. / A. Ş. Üzül Kişiye satılan aşağıda marka, model ve seri numaraları belirtilmiş olan ürün, 2 (iki) yıl boyunca her türlü imalat ve malzeme hatalarına karşı firmamızın garantisini kapsamaktadır.

MERKEZ SATICI

SATICI / BAĞI

SON KULLANICI

Marka :

Ürün Tipi :

Ürün Kodu :

Seri No :

Üretim No :

Lütfen bu belgeyi saklayınız!

NOT: Kullandığımız hatları garanti kapsamına girmez.
www.ekinendustriyel.com

Profesyonel Sistem Çözüm Merkezi

MIT profesyonel sistem çözüm merkezimizden, pompalarınız, eşanjörleriniz ve sisteminizle ilgili yaşadığınız problemlerle ilgili yardım alabilirsiniz. Konusunda uzman mühendislerimizden oluşan çözüm merkezimiz size yardımcı olmaktan mutluluk duyacaktır.

- Kullanım sıcak suyu tesisatları.
- Merkezi ve bölgesel ısıtma sistemleri.
- Süt, yoğurt, ısıtma, soğutma ve pastörizasyon sistemleri.
- Endüstriyel soğutma ve ısıtma sistemleri.
- Yağ soğutma tesisatları.
- Enerji geri kazanım sistemleri.
- Havuz ısıtma sistemleri.
- Buhar tesisatları.




Sisteminizin istediğiniz kapasitede çalışması, sorunsuzluğu ve uzun ömürlü olabilmesi için ilk kurulumda doğru olarak dizayn edilmesi ve uygulanması hayati önem taşımaktadır. Bu sebeple sisteminizin kurulum aşamasında ve işletmede ortaya çıkabilecek sorunlarda ihtiyacınız olan teknik desteği birinci elden alabileceğiniz telefon numaramız **+ 90 (216) 232 24 12**'den bize **7 gün, 24 saat** ulaşabilirsiniz.



7/24
SERVİS HİZMETİ
444 35 46

Sisteminizin doğru ve performanslı çalışabilmesi için, uzun yıllar içinde topladığımız bilgi birikimimizi siz değerli müşterilerimizle paylaşmaktan mutluluk duyacağımızı tekrar belirtmek isteriz.

Her türlü ısıtma ve soğutma uygulamasının olduğu bütün uygulamalarda Ekin Endüstriyel, sizin için en iyi çözüm ortağı olmaya devam edecektir.

 Üretici; bu katalogta belirtilen ürün özelliklerini, teknik ölçü ve bilgilerini ve tesisat şemalarını haber vermeden değiştirme hakkını saklı tutar. Belirtilen hiçbir bilgi üreticinin izni olmadan kopyalanamaz ve kullanılamaz. Hiçbir şekilde teknik bilgi ve şemalar örnek gösterilerek üretici sorumlu tutulamaz. İhtiyaç halinde net ölçüler için projenize özel teknik resim istemenizi rica ederiz.



/ekinendustriyel

**Bizi sosyal medyada
takip edin...**



Türk mühendislik teknolojisi ile üretilen ürünlerimiz;
Bugün, dünyada **135 ülkede...**



 **EKIN ENDÜSTRİYEL**
Isıtma-Soğutma San. Tic. Ltd. Şti.

Dudullu Organize Sanayi Bölgesi - Des Sanayi Sitesi
107. Sk. B14 Blok No: 2 Ümraniye / İstanbul / Türkiye
Telefon: +90 216 232 24 12 **Fax:** +90 216 660 13 08
info@ekinendustriyel.com - www.ekinendustriyel.com

444EKİN
3546

