



EKİN ENDÜSTRİYEL

**PLAKALI ISI
EŞANJÖRÜ
ÜRÜN KATALOĞU**

Sosyal medya hesaplarımız;



www.instagram.com/ekinendustriyel



www.facebook.com/ekinendustriyeltr



www.youtube.com/Ekin Endüstriyel



www.linkedin.com/company/ekinendustriyel



www.twitter.com/ekinendustriyel



EKİN ENDÜSTRİYEL
Isıtma-Soğutma San. Tic. Ltd. Şti.





Sürdürülebilir Yenilikçilik, Kalite Standardizasyonu ve Dinamizm

Türkiye ısı sektörüne plakalı ısı eşanjör ithalatı ile giren Ekin Endüstriyel, müşteri odaklı vizyonu ve dinamizmi ile tanındı, birbiri ardınca yeni açılımlar gerçekleştirdi. Bunun en önemli adımlarından biri, üretici kimliğini almasıdır. "Neden Türkiye'nin küresel rekabet gücüne sahip ürün ve teknoloji geliştirme gücü olmasın ki?" düşüncesi ile yola çıkan Ekin Endüstriyel, "Made in Turkey" vurgusunu temsil eden MIT markası ile plakalı ısı eşanjörü üretimine başladı. Yurt içinde Yerli Malı'nın algısını değiştirmek, "kalite" felsefesi ile bütünleşik hale getirmek için, öncelikle ISO Kalite Yönetim Sistemi prosedürlerini yerine getirdi, CE gibi ürün güvenilirliği ve kalitesini belgelendirme süreci tamamladı, GOST gibi ülke dışında da talep edilen standartları karşıladığını kanıtladı.

MIT plakalı ısı eşanjörleri, artık yurtiçinde olduğu kadar yurtdışında da mühendislik çözümleri içinde yer alıyor, artan bayileri ile etkinliğini güçlendiriyor.

"Mühendisçe" Yaklaşımlar, Bütünleşik Çözümler

Ekin Endüstriyel, MIT plakalı ısı eşanjörleri yatırımıyla taşıdığı üretici kimliğini mühendislik vizyonu ile bir araya getirerek sektöre bütünleşik çözümler sunmayı amaçlıyor. Bunun için gerek plakalı ısı eşanjörlerinin yanı sıra bir sistem oluşturacak diğer komponentlerin üretimine, gerekse iş geliştirme, satış ve satış sonrası hizmet gruplarında yer alan uzman mühendis kadrolarının geliştirilmesine odaklanıyor. Bu süreçte yön veren etmenler; şüphesiz ki müşteri talepleri ve beklentileridir. Ekin Endüstriyel, modern yapıların, tesislerin, yüksek teknolojiye ihtiyaç duyan projelerin çözüm ortağı olmak ve müşteri beklentilerini en üst seviyede karşılamak için çalışıyor.

Plakalı ısı eşanjörlerinden akümülyasyon tanklarına, boylerlere, endüstriyel pompalara, tesisat malzemelerine uzanan geniş ürün yelpazesi ve hizmet grubuyla Ekin Endüstriyel bir ihtisas kuruluşu olarak, Türkiye ve yurt dışı mekanik tesisat sektörlerinde rekabetçi avantajlar sunuyor.



Faaliyet Alanları



Isı Transferi

- Plakalı Isı Eşanjörü
- Lehimli Isı Eşanjörü
- Borulu Isı Eşanjörü
- Fanlı Yağ Soğutucu

Basınçlı Kaplar

- Boyler
- Akümülyasyon Tankı
- Buffer Tankı
- Genleşme Tankı
- Paslanmaz Proses Tanklar
- Ayırıcı Kaplar
- Hava Tankı

Paket Sistemler

- Isı İstasyonları
- Daire Giriş İstasyonları

Gıda Sistemleri

- Süt Ürünleri Pastörizatörü
- Meşrubat Pastörizatörü
- Dondurma Pastörizatörü
- Peynir ve Peynir Altı Suyu Sistemi
- Yumurta Pastörizatörü
- CIP Sistemleri
- Hijyenik Depolama ve Proses Tankları
- Tesis Kurulum Hizmetleri
- Homojenizatör
- Paslanmaz Gıda Eşanjörü

Sıvı Transferi

- Lobe Pompa
- Hijyenik Santrifüj Pompa
- Blower
- Varil Pompası
- Asit Pompası
- Dozaj Pompası
- Monopompa
- Hava Diyaframlı Pompa

Enerji Sistemleri

- Güneş Kolektörleri

Basınçlı Kaplar

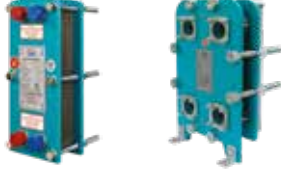
- Boyler
- Akümülyasyon Tankı
- Buffer Tankı



İçindekiler

1

Plakalı Isı Eşanjörü



İN ENÜSTRİYEL

MIT PLAKALI ISI EŞANJÖRLERİ

Plakalı Isı Eşanjörlerinde Türkiye'nin en çok bilinen ve tercih edilen markalarından olan MIT plakalı ısı eşanjörleri, sektörün sürekli gelişmesi adına günden güne yeni adımlar atmaya devam etmektedir.

Tamamı Türkiye'de üretilen spesifik ürünlerle ürün gamını genişletmeyi hedefleyen Ekin Endüstriyel; bu konudaki kararlılığının en somut göstergesi MIT plakalı ısı eşanjörleridir.

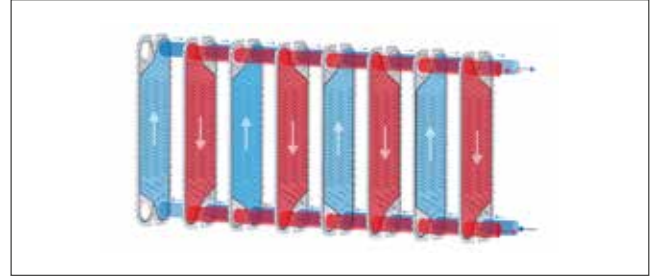
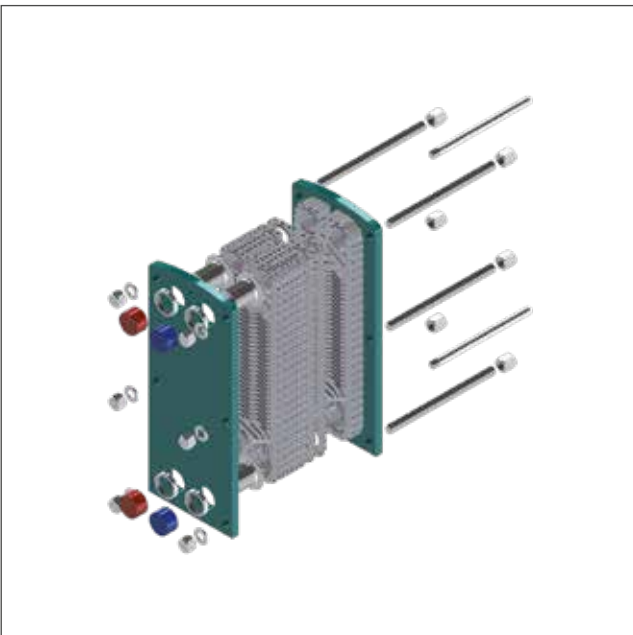
MIT Plakalı Eşanjörleri Çalışma Prensibi

Plakalı eşanjörler, aralarında sıcaklık farkı bulunan iki farklı akışkan arasında ısı transferi yapma prensibine göre çalışan cihazlardır. Isıtacak akışkan ve ısınacak akışkan, plakalar ile birbirinden tamamen ayrılmıştır.

Standart plakalı eşanjörlerde toplamda dört adet giriş-çıkış portu bulunur ve bunlardan ikisi ısıtıcı akışkanın, diğer ikisi ısınacak akışkanın giriş ve çıkışlardır. Özel üretim ile birden fazla ısıtıcı veya ısınacak akışkan bulunan eşanjörler üretmek de mümkündür.

MIT Plakalı Isı Eşanjörünü Oluşturan Parçalar

- MIT plakalı ısı eşanjörleri genel olarak;
- Üzerinde giriş-çıkış bağlantıları ve bilgileri bulunan ön gövde,
 - Plakaları sabitlemek için kullanılan alt ve üst taşıma milleri,
 - Sıvının gövde ile temasını engelleyen ilk plaka,
 - Akışkanların geçişine izin veren ve ısı transferi sağlayan akış plakaları,
 - Akışkanların arka gövde ile temas etmesini engelleyen tamamen kapalı son plaka,
 - Miller üzerinde hareket edebilen arka gövde,
 - Plakaların belirli bir sıkma ölçüsünde tutulmasını sağlayan saplama ve pullardan oluşur.

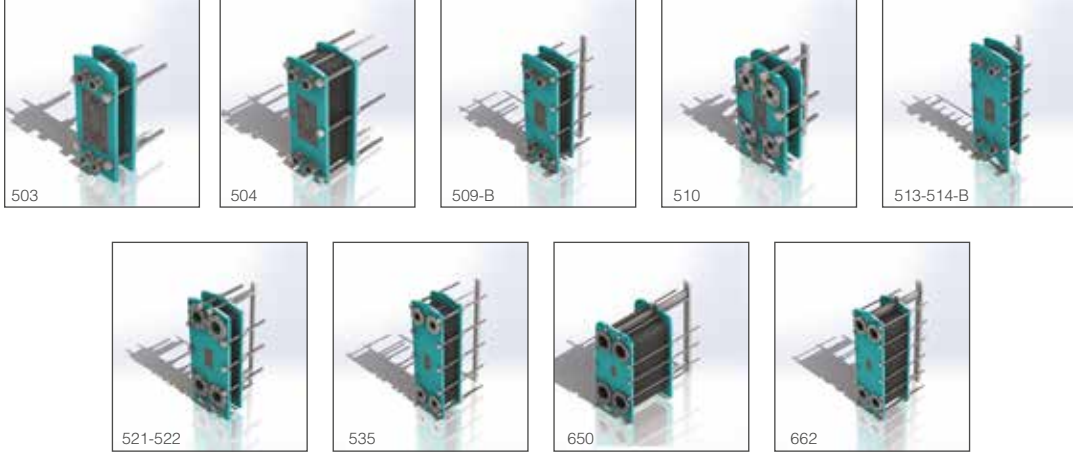


Ön gövde üzerinde yer alan MIT plakalı eşanjör etiketi üzerinde;

- Eşanjörünüzün model bilgisi,
- Eşanjörünüzün üretim numarası,
- Eşanjörünüzün kapasite bilgisi,
- Eşanjörünüzün maksimum ve minimum çalışma sıcaklığı,
- Eşanjörünüzün test ve çalışma basıncı,
- Eşanjörünüzün minimum sıkma ölçüsü,
- Ekin Endüstriyel iletişim bilgileri mevcuttur.



CONTALI TİP PLAKALI ISI EŞANJÖRLERİ



Model	503	504	505	508	509	510	513	514	517	520
Genişlik (mm)	140	200	180	293	293	425	350	350	334	400
Yükseklik (mm)	380	490	480	772	772	704	946	946	1044	890
Derinlik Min.-Maks. (mm)	250-500	250-500	250-500	250-1000	250-1000	250-2000	250-2000	250-2000	250-2000	250-2500
Yatay Eksen Aralığı (mm)	50	72	60	100	100	203	140	140	150	225
Dikey Eksen Aralığı (mm)	298	385	357	546	546	380	640	640	800	719
Maks. Çalışma Basıncı (bar)	25	25	25	25	25	25	25	25	25	25
Test Çalışma Basıncı (bar)	37,5	37,5	37,5	37,5	37,5	37,5	37,5	37,5	37,5	37,5
Ağırlık (kg)	16+0,15n	23+0,25n	22+0,25n	64+0,46n	64+0,44n	78+0,6n	98+0,75n	98+0,75n	108+1,01n	156+1,15n
Bağlantı Çapı	3/4" 1 Dişli	1 1/4" Dişli	1 1/4" Dişli	2" Dişli/ Flanşlı	2" Dişli/ Flanşlı	2 1/2" Dişli/ Flanşlı	2" Dişli/ Flanşlı	2" Dişli/ Flanşlı	2 1/2" Flanşlı	3" Flanşlı

Model	521	522	523	535	547	650	662	685	6125	6180
Genişlik (mm)	470	470	350	460	491	765	608	780	920	1190
Yükseklik (mm)	1098	1098	1264	1418	1775	1530	1830	2100	2895	2920
Derinlik Min.-Maks. (mm)	350-2500	350-2500	350-2500	350-2500	350-2500	500-4000	500-4000	500-4000	500-5000	500-5000
Yatay Eksen Aralığı (mm)	225	225	140	238	221,5	365	298	353	439	596
Dikey Eksen Aralığı (mm)	719	719	1036	1070	1338	930	1294	1478	1939	1842
Maks. Çalışma Basıncı (bar)	25	25	25	25	25	25	25	25	25	25
Test Çalışma Basıncı (bar)	37,5	37,5	37,5	33	37,5	37,5	37,5	37,5	37,5	33
Ağırlık (kg)	225+125n	225+125n	163+1,26n	294+1,63n	414+2,45n	720+3,2n	547+3,1n	850+3,8n	1280+4,4n	1460+5,6n
Bağlantı Çapı	4" Flanşlı	4" Flanşlı	2" Dişli/ Flanşlı	3" Flanşlı	4" Flanşlı	8" Flanşlı	6" Dişli/ Flanşlı	8" Flanşlı	10" Flanşlı	12" Dişli

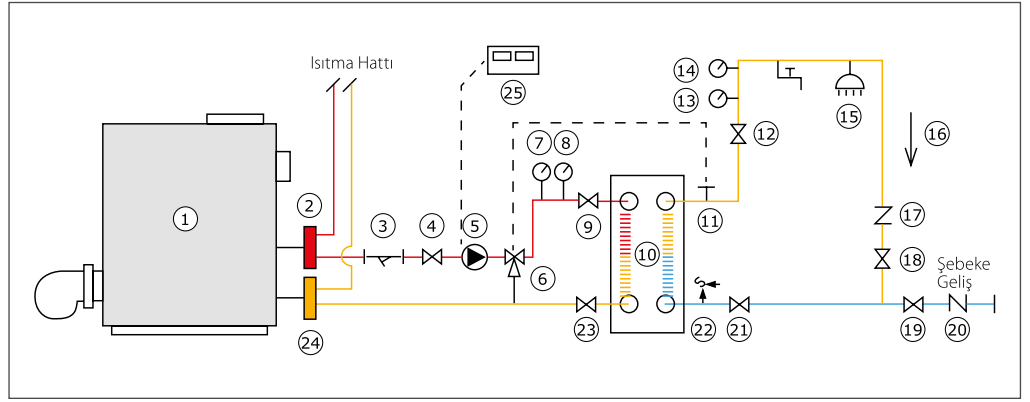
Plakalı Eşanjörde Kullanılan Malzemeler

Plaka Malzemesi	AISI 316, Titanyum, Hastelloy
Bağlantı Malzemesi	Karbon Çelik, Paslanmaz Çelik, Plastik
Gövde Malzemesi	Karbon Çelik, Paslanmaz Çelik
Conta Malzemesi	EPDM, EPDM-HT, NBR, H-NBR, VITON, VITON-G

Plakalı Eşanjörlerin Kullanım Alanları

Sıcak Kullanım Suyu Temini

Sanayi ve konutlarda kullanım sıcak suyu konfor açısından olmazsa olmazlardır. MIT plakalı eşanjörleri ile kullanım suyunuz merkezi veya bireysel olarak üretilebilir. Eski sistemlerle kıyaslandığında daha hijyenik, daha verimli, daha uzun ömürlü, daha ekonomik ve daha kompakt olan bu sistem ile artık yaşanan kireçlenme, aşırı klor kaynaklı deformasyon gibi problemlerde sistemi komple değiştirmek yerine ufak revizyonlarla sisteminiz eski performansına ulaşabilmektedir.

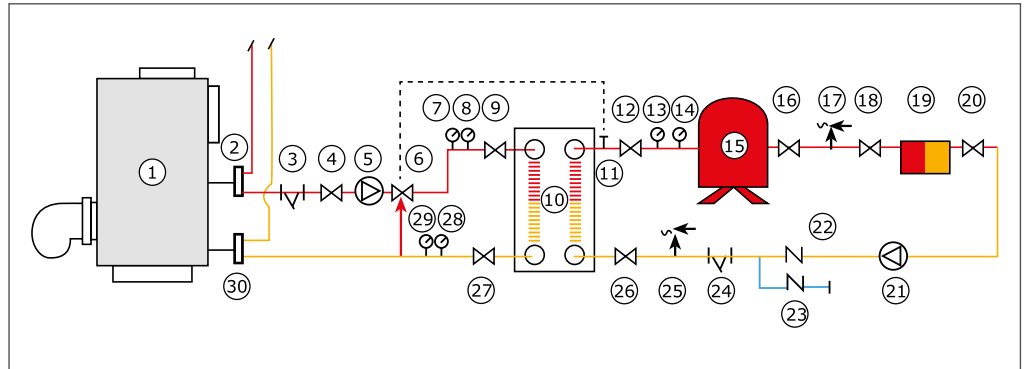


1	Kazan	6	3 Yollu Oransal Vana	11	Sıcaklık Sensörü	16	Resirkülasyon Hattı	21	Vana
2	Gidiş Kolektörü	7	Termometre	12	Vana	17	Çekvalf	22	Emniyet Ventili
3	Pislik Tutucu	8	Manometre	13	Termometre	18	Vana	23	Vana
4	Vana	9	Vana	14	Manometre	19	Vana	24	Dönüş Kolektörü
5	Pompa	10	Eşanjör	15	Kullanım Alanları	20	Çekvalf	25	Kontrol Panosu

Bölgesel Isıtma

Bölgesel ısı merkezleri, jeotermal kaynaklar, elektrik üretim tesisleri gibi kaynaklardan gelen sıcak su kullanılarak bir bölge, bir ilçe, hatta komple bir il bile ısıtılabilir. Gelen kaynağın

çeşidine göre özel dizayn edilen MIT plakalı eşanjörleri ile bölge zonlara ayrılabilir ve her bina altına konularak binaların ihtiyacına uygun sıcak su üretilebilir.



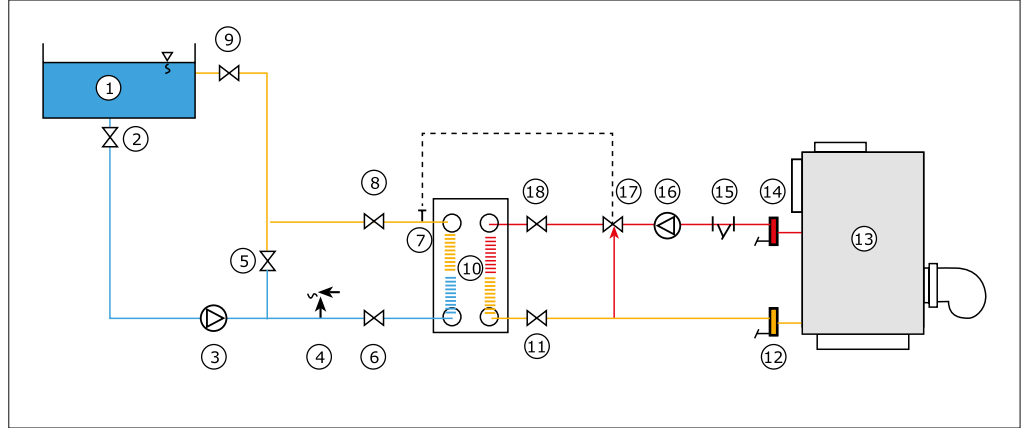
1	Kazan	7	Termometre	13	Termometre	19	Radyatör	25	Emniyet Ventili
2	Gidiş Kolektörü	8	Manometre	14	Manometre	20	Radyatör Vanası	26	Vana
3	Pislik Tutucu	9	Vana	15	Genleşme Deposu	21	Sirkülasyon Vanası	27	Vana
4	Vana	10	Eşanjör	16	Vana	22	Çekvalf	28	Termometre
5	Sirkülasyon Pompası	11	Sıcaklık Sensörü	17	Emniyet Ventili	23	Çekvalf	29	Manometre
6	3 Yollu Oransal Vana	12	Vana	18	Radyatör Vanası	24	Pislik Tutucu	30	Dönüş Kolektörü

HVAC (ISITMA, SOĞUTMA VE HAVALANDIRMA)

Havuz Isıtması

İster yüzme havuzu olsun isterse sağlık amaçlı olsun, bütün havuzların belli sıcaklıklar arasında olması gerekir. Havuzları istenilen sıcaklıklar arasında tutmak amacı ile basit bir otomasyon yardımıyla MIT plakalı eşanjörleri kullanılmaktadır.

Kompakt yapıları sayesinde havuzunuzun makine dairesinde çok az bir alan kaplayan MIT plakalı eşanjörleri, havuzunuzu istediğiniz sıcaklıkta tutmanızı sağlar.

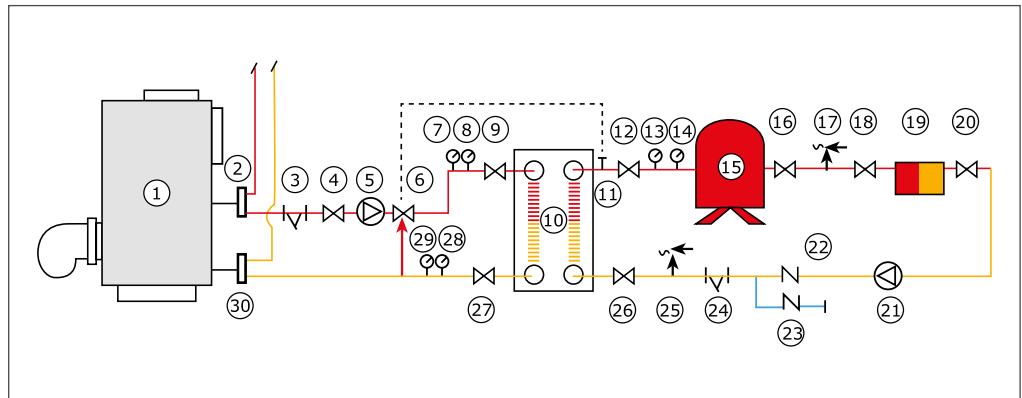


1	Havuz	5	Vana	9	Vana	13	Kazan	17	3 Yollu Oransal Vana
2	Vana	6	Vana	10	Eşanjör	14	Gidiş Kolektörü	18	Vana
3	Havuz S. Pompası	7	Sıcaklık Sensörü	11	Vana	15	Pislik Tutucu		
4	Emniyet Ventili	8	Vana	12	Dönüş Kolektörü	16	Kazan S. Pompası		

Merkezi Isıtma Sistemleri

Ülkemizde yürürlüğe giren yeni yasalar çerçevesinde merkezi sistemler özendirilmekte ve bazı durumlarda zorunlu hale getirilmektedir. Bunun nedeni bireysel kullanımlara göre merkezi sistemlerin daha verimli olması ve daha az enerji

harcamasıdır. MIT plakalı eşanjörleri, merkezi bir kaynaktan gelen kızgın veya sıcak su ile konutların ısıtılması için gereken sıcak suyu üretmekte, aynı zamanda da kullanım sıcak suyu temin edilebilmektedir.



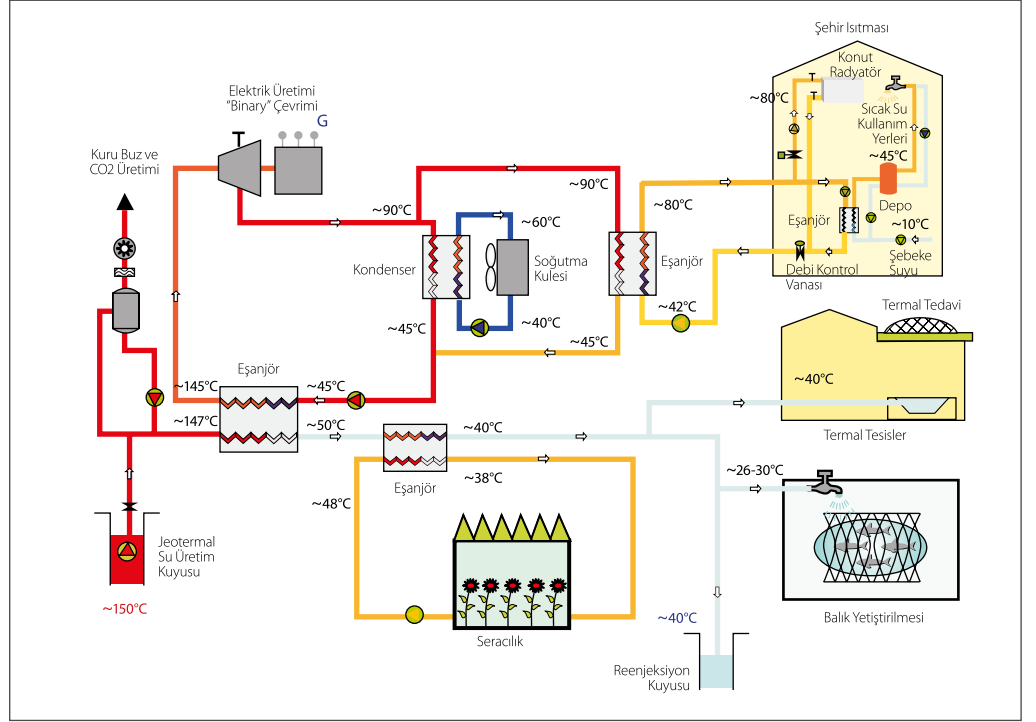
1	Kazan	7	Termometre	13	Termometre	19	Radyatör	25	Emniyet Ventili
2	Gidiş Kolektörü	8	Manometre	14	Manometre	20	Radyatör Vanası	26	Vana
3	Pislik Tutucu	9	Vana	15	Genleşme Deposu	21	Sirkülasyon Pompası	27	Vana
4	Vana	10	Eşanjör	16	Vana	22	Çekvalf	28	Termometre
5	Sirkülasyon Pompası	11	Sıcaklık Sensörü	17	Emniyet Ventili	23	Çekvalf	29	Manometre
6	3 Yollu Oransal Vana	12	Vana	18	Radyatör Vanası	24	Pislik Tutucu	30	Dönüş Kolektörü

ENERJİ

Jeotermal Isıtma Sistemleri

Jeotermal kaynaklar bakımından zengin olan Türkiye, son enerji krizlerinden sonra bu konudaki yatırımlarına hız vermiştir. Gerek konut ısıtmalarında, gerek kullanım suyu üretiminde

kullanılan MIT plakalı eşanjörler, sektörde başarısını kanıtlamış ve bu konuda en çok tercih edilen markalar arasına girmiştir.



Isı Enerjisi Geri Kazanım Sistemleri

Enerjinin gün geçtikçe daha da pahalı olduğu günümüz şartlarında, ne sanayide ne de bireysel kullanımlarda enerjinin boşa harcanmasına tahammül kalmamıştır. Sanayi kuruluşlarında enerjiye ayrılan bütçeler son yıllarda %20-%40 oranlarında artmış ve giderler

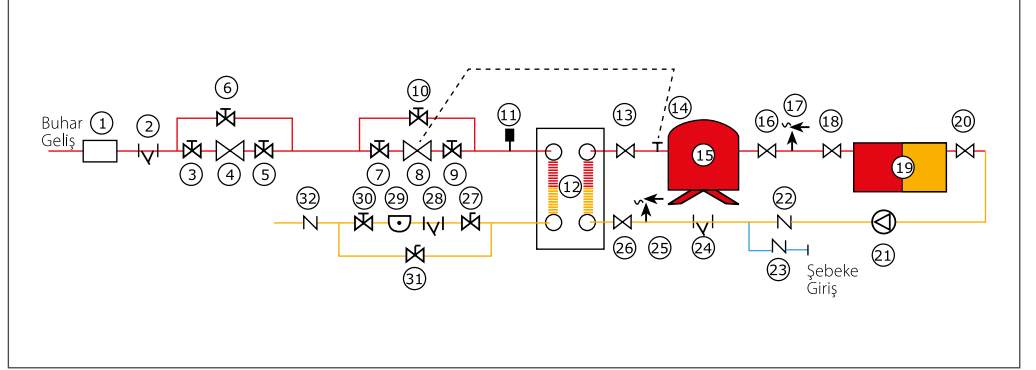
kısımında ilk sıralara oturmuştur. Bütün bu hususlar dikkate alındığında, enerjinin geri kazanılması çok önemli bir hal almıştır. MIT plakalı eşanjörleri, her sisteme uygun geniş plaka ve conta çeşitliliği ile ısı enerjisinin boşa harcanmasını engeller.



Elektrik Üretim Tesisleri

Termik santraller elektriğin üretildiği yerler olmasının yanı sıra çok büyük kızgın su kaynaklarıdır. Bu sistemlerde ortaya çıkan kızgın suyun soğutulması için ekstra sistemler kurulup büyük paralar harcanmaktadır.

İşte bu noktada MIT plakalı eşanjörler devreye girip, bu sistemlerde suyun bedava soğutulmasını sağladığı gibi buradan alınan ısı enerjisi ile bir bölgenin tamamen ısıtılmasını da sağlar.



1	Seperatör	7	Vana	13	Vana	19	Radyatör	25	Emniyet Ventili
2	Pislik Tutucu	8	Termostatik Vana	14	Sıcaklık Sensörü	20	Vana	26	Vana
3	Vana	9	Vana	15	Genleşme Tankı	21	Sirkülasyon Pompası	27	Vana
4	Basınç Düşürücü	10	Vana	16	Vana	22	Çekvalf	28	Pislik Tutucu
5	Vana	11	Vakum Kırıcı	17	Emniyet Ventili	23	Çekvalf	29	Kondenstop
6	Vana	12	Eşanjör	18	Vana	24	Pislik Tutucu	30	Vana

Güneş Enerjisi Sistemleri

Alternatif enerji denildiğinde ilk akla gelen güneş enerjisi sistemleridir. Kullanım sıcak suyu temininde ve konut ısıtmasında ücretsiz enerji sağlayan bu sistemlerde ani su ısıtıcı olarak kullanılan MIT plakalı eşanjörleri sistemin daha verimli ve daha güvenli çalışmasını sağlayarak sistemin ömrünü uzatır.



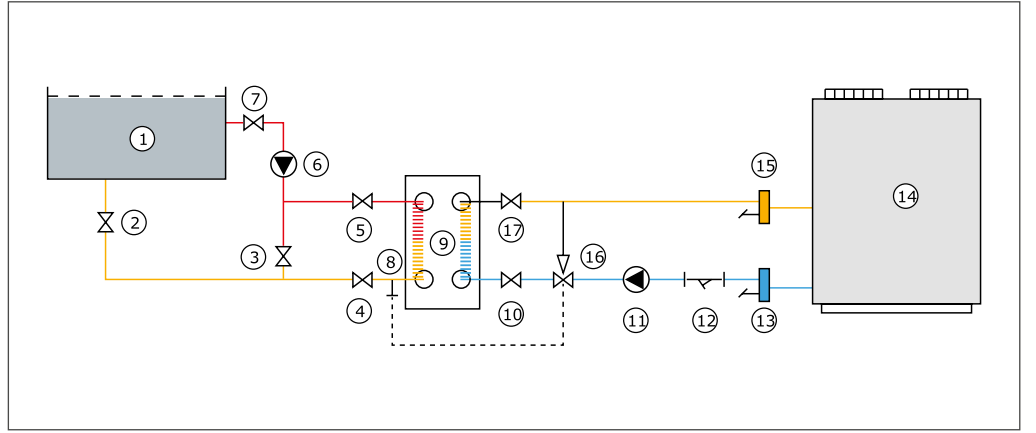
ENDÜSTRİ

Hadde Yağı Soğutulması

Haddehanelerde kullanılan yağ, işlem sonucunda ısınır ve yağlayıcı özelliği azalır, bunun sonucunda işletme performansı düşer. Hadde yağlarının optimum sıcaklıkta tutulabilmesi için MIT plakalı eşanjörleri kullanılır. Eşanjörün sekonder devresine bağlanacak soğutma kulesi, chiller devresi ve basit bir otomasyon sayesinde hadde yağınız istediğiniz sıcaklıklarda sabit kalır ve işletmeniz maksimum performansla çalışır.

Bor Yağı Soğutulması

Sanayinin temel taşlarından olan bor yağı, özellikle talaşlı imalatın can damarıdır. Kesme ucundan alınacak maksimum verim ve maksimum ömür için bor yağının kalitesi ve sıcaklığı çok önemlidir. Bor yağının optimum sıcaklıkta tutulabilmesi için, MIT plakalı eşanjörleri ile beraber kullanılan soğutma kulesi veya chiller maksimum verim sağlamaktadır.



1	Yağ Tankı	5	Vana	9	Eşanjör	13	Gidiş Kolektörü	17	Vana
2	Vana	6	Yağ S. Pompası	10	Vana	14	Soğutma Kulesi		
3	Vana	7	Vana	11	Sirkülasyon Pompası	15	Dönüş Kolektörü		
4	Vana	8	Yağ Tankı	12	Pislik Tutucu	16	3 Yollu Oransal Vana		

Chiller Grubu Devresi

Düşük sıcaklıkta su istenen uygulamalar için soğutma kulesi genellikle yeterli gelmemektedir. Bu yüzden bu uygulamalarda chillerler tercih edilmektedir. Chiller grupları genellikle çok hassas, pahalı ve tamirata zor olan cihazlar olduğu için tesisattan gelebilecek herhangi bir

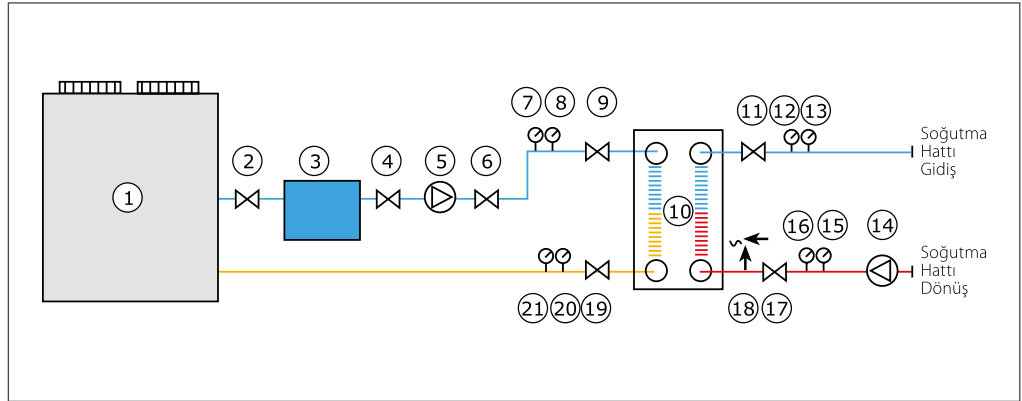
olumsuz durumda çok büyük hasarlar oluşabilir. MIT plakalı eşanjörleri sistem ile chiller devresini birbirinden ayırarak bu iki sistemin birbirinden bağımsız olarak çalışmasını, bunun yanında aralarında ısı transferi yapmalarını sağlar.



Soğutma Grubu Devresi

Günümüzde endüstriyel tesislerde soğutma ihtiyacının karşılanması için en yaygın kullanılan soğutma kaynağı, soğutma kuleleridir. Açık ve kapalı olabilen bu kulelerin her iki çeşidinde de MIT plakalı eşanjör kullanılmaktadır. Açık kulelerde ortamdan bir miktar katı partikül suya karışacağı için bu partiküllerin bulunduğu su direkt olarak soğutulacak sisteme gönderilemez.

Soğutulacak sistem ile açık kule arasında MIT plakalı eşanjör kullanılarak, iki sistem iki ayrı devre olarak birbirinden ayrılır ve MIT plakalı eşanjörler bütün riskleri kendi üzerine toplar. Zaman içinde oluşabilecek bir kirlenme durumunda sadece eşanjör temizlenerek sistemin tekrar aynı performansta çalışması sağlanır.



1	Soğutma Gurubu	6	Vana	11	Vana	16	Manometre	21	Manometre
2	Vana	7	Termometre	12	Termometre	17	Vana		
3	Tank	8	Manometre	13	Manometre	18	Güvenlik Vanası		
4	Vana	9	Vana	14	Sirkülasyon Pompası	19	Vana		
5	Sirkülasyon Pompası	10	Isı Eşanjörü	15	Termometre	20	Termometre		

Atık Isı Geri Kazanımı

Sanayi tesislerinde çürük buhar ve kumaş yıkamadan dönen sıcak su gibi boşa giden birçok ısı kaynağı vardır. Aynı zamanda tesis içerisinde kullanım sıcak suyu üretimi, ofis ısıtması gibi ısıya ihtiyaç duyan uygulamalar da vardır. Mevcut ısı kaynaklarından ısıya gereksinim duyan kısma iletmek için kullanacağınız MIT plakalı eşanjörü ile hem ısıyı boşa harcamamış olursunuz, hem de ihtiyacınız olan ısı gereksinimi için ekstra maliyetten kurtulmuş olursunuz. Üretimde rekabetin gitgide arttığı günümüzde işletmeleri rahatlatıcak en büyük faktör giderlerin düşürülmesidir. Giderler içinde en büyük kalemlerden olan enerji giderleri, artık herkes için altın değerindedir ve boşa harcanması söz konusu olamaz. Kabaca bir hespla ısı geri kazanımı için kullanılacak bir eşanjör artık 3-6 ay içerisinde kendisini amorti etmekte ve işletmeye kısa süre içinde artı değer katmaya başlamaktadır.



PASLANMAZ EŞANJÖRLER

Gıda plakalı eşanjörlerinin diğer eşanjörlerden farkı hijyenlik açısından gövdeleri ve gıda ile temas eden bütün yüzeyleri paslanmaz olarak üretilmiştir. Ayrıca contaları fda (gıdaya uygunluk) belgesine sahiptir.



Genel Kullanım Alanları

- Süt Isıtma Soğutma
- Pastörizatörler
- Meyve Suyu Pastörizasyonları
- Krema Soğutma
- Salamura Isıtma Soğutma
- Peynir Altı Suyu İşleme





Gemilerde Soğutma Sistemleri

Motor soğutma sistemleri ikiye ayrılır. Doğrudan (direkt) ve dolaylı, iki devreli (indirekt) soğutma. Doğrudan soğutma sorunsuz olup, baştan deniz motoru olarak tasarlanmış motorlara uygundur. Silindir blokları ve içinde su dolaşan diğer donanımları deniz suyuna dayanıklı alaşımlar ve tutyalar ile korunur. Tüm dıştan takma deniz motorları ve küçük güçlü içten takma motorların çoğu bu şekilde yapılmıştır. Motordan tahrik alan bir deniz suyu pompası suyu emerek motor içinde dolaştırır ve soğutmayı sağlar. Bu pompa motorun en çok zorlanacağı durumda bile yeterli soğutma sağlanması düşüncesiyle ölçülendirildiğinden normal kullanımda motor aslında gerekli olan ideal çalışma sıcaklığına ulaşmaz ve soğuk çalışır. Bu nedenle bir bypass hattı ve termostat ile motora gönderilen suyun debisini ayarlayan ve motorun yeteri kadar ısınmasını sağlayan tertibatlar geliştirilmiştir.

İki devreli soğutma sistemlerinde motor içinde (aynen kara taşıtları veya stasyonær endüstri motorlarında olduğu gibi) tatlı su dolaşır. Böylelikle

motorun iç aksamı deniz suyunun etkisinden korunur.

Motordan hareket alan deniz suyu pompası (Aynı zamanda egzoz sistemi ve kovan yataklarını da suyla besleyebilir.) bir MIT plakalı eşanjörüne deniz suyu gönderir. Motordan gelen ısınmış tatlı su MIT plakalı eşanjörün içindeki plakalarda dolaşırken deniz suyu sayesinde soğutularak motora geri döner.



DENİZCİLİK

Gemilerde Soğutma Sistemleri

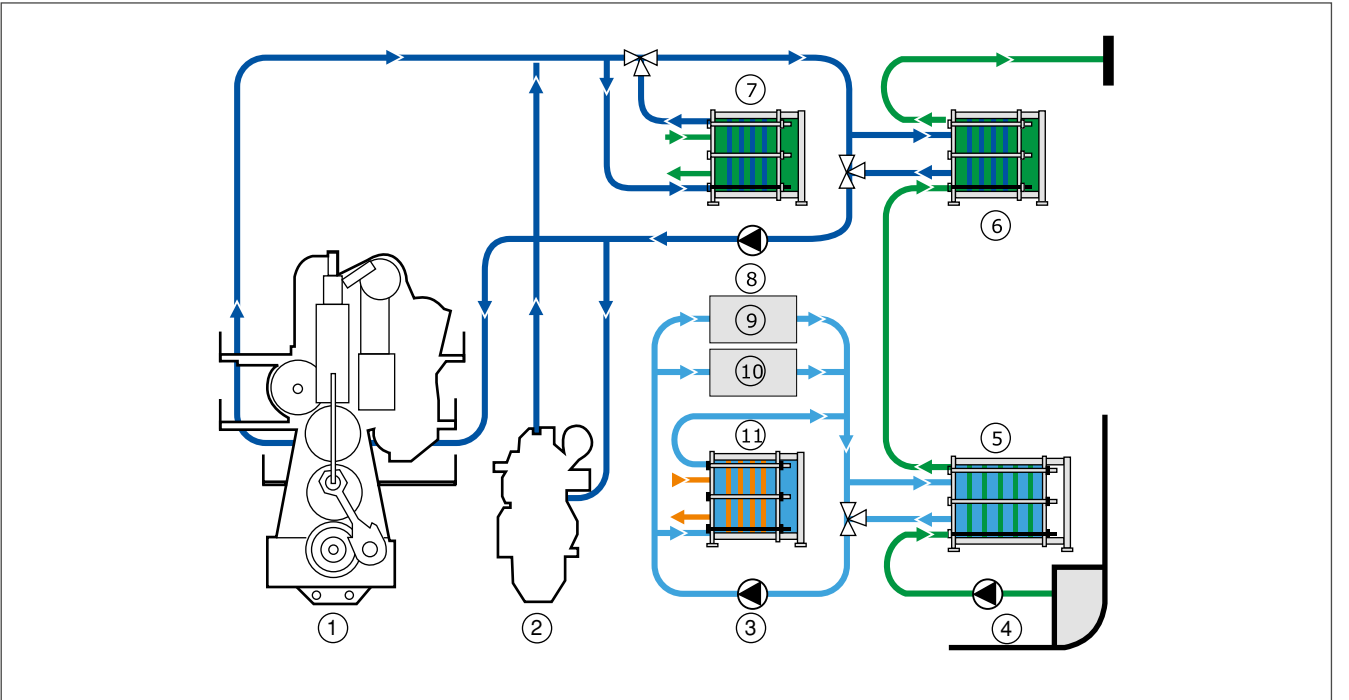
Merkezi soğutma sistemlerinde deniz suyu kullanılarak sekonder taraftaki tatlı su sirkülasyon hattı soğutulur. Soğutulmuş olan bu tatlı su sirkülasyon hattındaki soğuk su; motor suyu soğutması, ceket suyu soğutması gibi soğutma ihtiyacı olan sistemlerdeki eşanjörler için soğutucu akışkan görevi görmektedir. Sekonder devrede tatlı su kullanılması makine hatlarında bulunan devre elemanlarındaki korozyonu ve yıpranmayı azalttığı gibi yedekleme ve bakım maliyetlerini de minimum seviyeye indirir. MIT plakalı eşanjörleri ile sisteminiz daha güvenli ve daha uzun ömürlü olur.

Bütün kapasiteler için en uygun çözümleri sunan MIT plakalı eşanjörler ile ilk yatırım maliyetleriniz minimum seviyelerde tutulmaktadır. Farklı plaka açıları ve çeşitleri ile bütün sistemlere tam uyumlu çalışabilen eşanjörlerimizde paslanmaz çelik, titanyum gibi plakalar standart olarak sunulmakla birlikte ihtiyacınıza uygun farklı plaka malzemeleri de kullanabilmektedir. Denizcilik sektöründe, standart gövdeler kullanılabileceği gibi ağırlığın önemli olduğu durumlarda sektöre özel dizayn edilmiş komple alüminyum ve alüminyum alaşımlı hafif gövdeler de kullanılabilmektedir.

Denizcilik sektörünün en önemli sorunu deniz suyunun aşırı korozif etkisidir. MIT plakalı eşanjörleri komple titanyum ve titanyum alaşımlı 316 plakaları ile bu problemin çözümünde her zaman yanınızdadır. MIT plakalı eşanjörleri, bir gemide ihtiyaç duyulabilecek her prosese uygun plaka, conta ve gövde çeşitleriyle sektörün tek çözüm noktasıdır.

Gemide bulunan diğer soğutma uygulamaları;

- Ana Motor Soğutma
- Yağlama Yağı Soğutulması
- Camshaft Soğutulması
- Fuel Oil Isıtılması
- Su Distilasyon Soğutucu



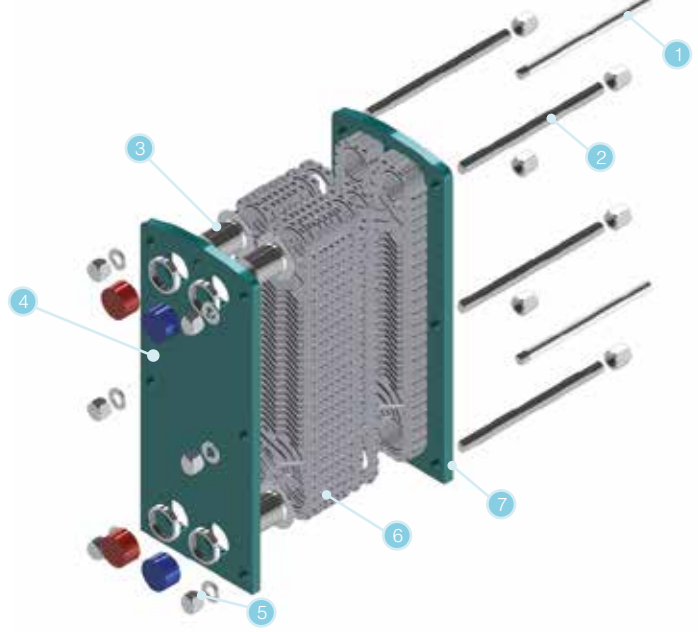
1	Ana Makine	4	Deniz Suyu Pompaları	7	Deniz Suyunu Tuzsuzlaştırma İçin Ön Isıtıcı	10	Hava Soğutucu Şarjı
2	Yardımcı Makine	5	LT-Merkezi Soğutucular	8	HT-Taze Su Pompaları	11	Lube Yağ Soğutucu
3	LT-Taze Su Pompası	6	HT-Merkezi Soğutucular	9	Yardımcı Elemanlar		

MIT PLAKALI EŐANJÖR TEKNOLOJİSİ

Plakalı eőanjör pazarının yükselen değeri olan MIT plakalı ısı eőanjörleri, asıl gücünü arkasında her zaman kendisini destekleyen tasarım ekibinden almaktadır. Bütün teknolojilerin sıradanlaştığı plakalı eőanjör pazarında hala yapılabilecek yeniliklerin olduğunu kanıtlayan Ekin Endüstriyel, tasarım ekibi gün geçtikçe yeni çalışmalarla karşınızda olmaya devam edecektir.

Plakalı Eőanjörü Oluőturan Parçalar;

- 1 Taşıma çubukları
- 2 Saplamalar
- 3 Bağlantı ağızları
- 4 Ön gövde
- 5 Somun ve pullar
- 6 Plakalar
- 7 Arka gövde



Kolay Servis ve Bakım

- Emniyet Pulu
- Karşılık Flanşları
- Saplama Kanalları
- Sabitleme Ayakları

Marka Güveniniz

- Gövde Üzerinde Test Etiketi
- Gövde Üzerinde CE Etiketi
- Kapasite

Hijyenik Uygulamalar

- Komple Paslanmaz Gövde
- Gövdeyi Saran Kauçuk Ağız
- Contalar

Daha Uzun Ömür

- EPDM, EPDM-HT, NBR, H-NBR, VITON, VITON-G Contalar
- AISI 304, AISI 316, Titanyum, Hastelloy Plakalar

MIT PLAKALI EŞANJÖRLERDE PLAKA ÇEŞİTLERİ

Standart Plakalar

MIT plakalı eşanjörlerde, kullanım sıcak suyu temini, düşük basınçlı buhar uygulamaları, mekan ısıtması gibi standart uygulamalarda kullanılan plakalardır.

Özel dağıtım kanalları, ihtiyaca göre dizayn edilebilen geniş ve dar açılı çeşitleri, minimum basınç kayıplarıyla maksimum verim alınabilen özel plaka derinlikleri ile bu tür uygulamalarda en doğru çözüm sunmaktadır.

Geniş Aralıklı Plakalar

Bazı uygulamalarda eşanjör içinden geçecek akışkanın içerisinde katı partiküller bulunabilmektedir. Bu uygulamalar için MIT ekibinin özel olarak dizayn ettiği geniş aralıklı plakalar ile akışkan içinde bulunan partiküller eşanjör içindeki kanallara takılmadan yoluna devam edebilmekte ve eşanjör içindeki kirlenme minimum düzeylerde tutulabilmektedir.

Geniş aralıklı dizayn edilen bu plakalar aynı zamanda standart plakalara göre daha kalındır. Bu sayede akışkan içinde bulunması muhtemel olan korozif etmenlere karşı da dayanım artmaktadır. Özellikle tekstil sanayisinde atık su geri kazanımında optimum verimi sağlamak için kullanılmaktadır.



Yarı Kaynaklı Plakalar

Agresif akışkanların ve yüksek sıcaklıkların olduğu bazı uygulamalarda conta ömürleri çok kısa olabilmektedir. Bu yüzden bu uygulamalarda agresif akışkanın olduğu tarafta conta kullanmak yerine iki plakanın birbirine lazer kaynağı ile kaynaklandığı MIT yarı kaynaklı plakalar kullanılması tavsiye edilmektedir. Eşanjörde diğer taraftaki akışkan standart uygulamalardaki gibi contalı yüzeyden geçmektedir. Bu sayede sisteminiz güvende olmakla beraber eşanjöre de kolayca bakım yapılabilir.

Çift Korumalı Plakalar

Proseste kullanılan iki akışkanın kesinlikle birbirine karışmaması gereken durumlarda, MIT çift korumalı plakalar sistemin tamamen güvende olmasını sağlar. Bu eşanjörlerde iki plaka birbirine kaynaklı olarak birleştirilmiştir ve bu iki plaka arasında akışkan rahatça akabilmektedir.

Herhangi bir kaçak durumunda akışkan diğer akışkana karışmadan bu iki plakanın arasından dışarı sızar ve önceden müdahale edilebilir. Standart contalı eşanjörlere benzerliği sebebiyle kolayca sökülüp temizlenebilir.



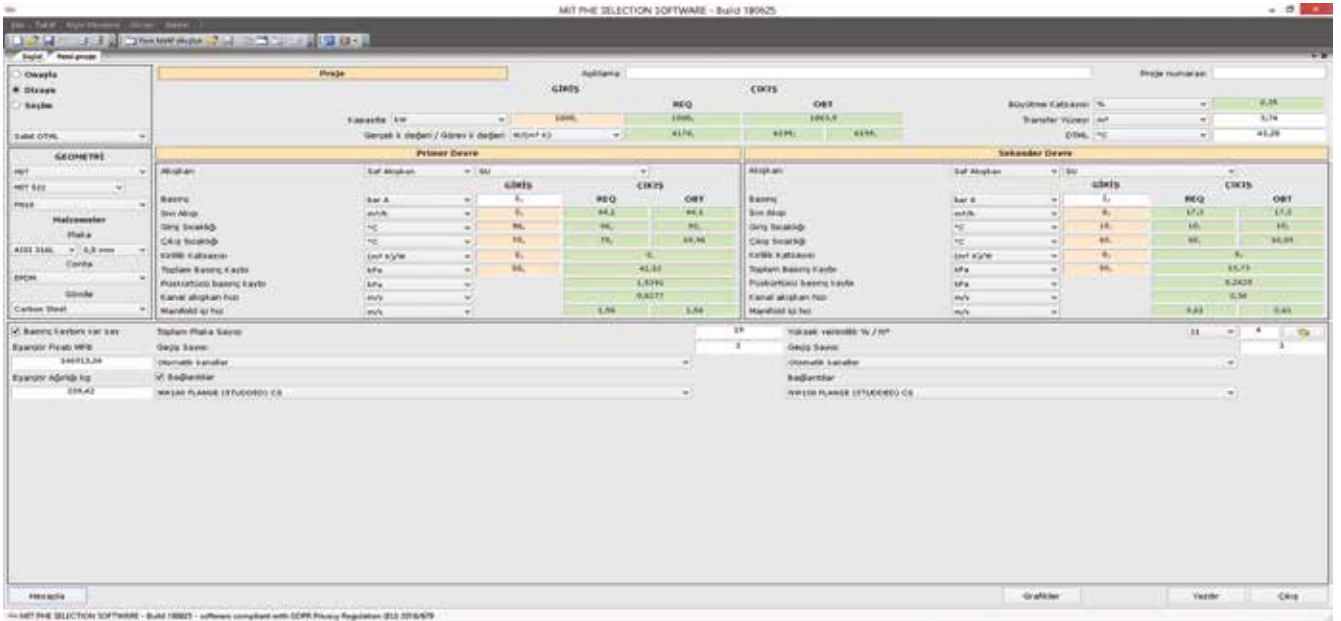
Neden MIT Plakalı Eşanjör Kullanmalıyım?

- Çok yüksek verimlerle ısı transferi yapmaktadır.
- Kompakt yapıları sayesinde çok az yer kaplamaktadır.
- Tamamen demonte hale getirilip temizlenebilir.
- Geniş plaka ve conta çeşitliliğine sahiptir.
- Tamamen Türkiye’de üretilmektedir.
- Geniş servis ve bayilik ağına sahiptir.
- Ana üretici tarafından pazara sunulmaktadır.
- Her zaman en ekonomik çözümdür.
- Gülelyüzlü, çözüm odaklı ve konusunda uzman mühendisleri tarafından dizayn edilmekte ve müşterilerine sunulmaktadır.
- CE, ISO, EAC, TSE-HYB, BV gibi kalite belgelerine sahiptir.
- 2 yıl boyunca Ekin Endüstriyel garantisi altındadır.
- Size en kısa teslim süresi ile ulaştırılır.

MIT EŞANJÖR SEÇİM PROGRAMI

MIT plakalı eşanjörlerinin dizaynında Ekin Endüstriyel yazılım takımının uzun süren çalışmalarının sonucunda geliştirilen MIT eşanjör seçim programı kullanılmaktadır. Basit ve kullanımı kolay arayüzü, seçilen prosese göre kullanıcıyı

uyaran ve otomatik düzeltmeler yapan uyarı sistemi ve yanlış seçim yapılmasını engelleyen akıllı kontrol sistemi ile bu konuda yapılmış yazılımlar içinde Türkiye’de ilk ve tek olma özelliği taşımaktadır.



Genel Şartlar

1. Firmamız eşanjörlerimiz için, imalat hatalarına karşı 2 sene garanti ve 10 sene yedek parça bulundurmaya taahhüt eder.
2. Plakalı eşanjörlerimiz geçme conta teknolojisine sahiptirler. Böylece eşanjörlerimizin contaları bakım esnasında kolaylıkla sökülerek temizlenebilmektedir.
3. Plakalı eşanjör siparişiniz ile birlikte ürünüme ait kullanım kitapçığı ve diğer spesifikasyonları bulunduran dökümantasyonu firmamıza göndermeyi taahhüt eder.

MIT eşanjör seçim programı ile eşanjörü dizayn edildikten sonra, çok kolay bir şekilde istenilen formatta (PDF, EXCEL, TIFF, TEXT) teknik detay dökümanı alınabilmektedir. Bu sayede plakalı eşanjör sisteme takılmadan önce hangi şartlar altında çalışması gerektiği, eşanjörden alınacak verim, eşanjörde oluşacak basınç kayıpları, eşanjör boyutları gibi birçok husus önceden bilinerek tesisatın önceden hazırlanmasına imkan sağlanmaktadır.

Firma Company: - Eşanjör Tipi - PHE Type: 522		Tarih - Date: - Mühendis - Engineer: -	
Eşanjör Özellikleri			
Kapasite	1000,00	kW	
Model	MIT 522		
Toplam Plaka Sayısı	19		
Plaka Dizilimi	4H + 15L		
Isı Transfer Alanı	3,74	m ²	
Eşanjör Marjini	0,35	%	
Gerçek k Değeri / Görev k Değeri	6178 / 6199	W/(m ² K)	
LMTD	43,28	°C	
	Primer Devre		Sekonder Devre
Akışkan Cinsi	Su		Su
Geçiş Sayısı	1		1
Akışkan Debisi	44,1 m ³ /h		17,3 m ³ /h
Akışkan Giriş Sıcaklığı	90,00 °C		10,00 °C
Akışkan Çıkış Sıcaklığı	70,00 °C		60,00 °C
Toplam Basınç Kaybı	41,52 kPa		10,73 kPa
Plakalardaki Basınç Kaybı	39,98 kPa		10,48 kPa
Bağlantılardaki Basınç Kaybı	1,55 kPa		0,25 kPa
Kanal Akışkan Hızı	0,83 m/s		0,36 m/s
Bağlantı Akışkan Hızı	1,561 m/s		0,613 m/s
Kirlilik Katsayısı	0,0000003 (m ² K)/W		0,0000003 (m ² K)/W
Akışkan Özellikler	Primer Devre		Sekonder Devre
Yoğunluk	971,79 kg/m ³		994,03 kg/m ³
Özgül Isı	4197 J/(kg K)		4179 J/(kg K)
Termal İletkenlik	0,670 W/(m K)		0,623 W/(m K)
Viskozite	0,3543 cP		0,7193 cP
Malzeme			
Plaka Malzemesi		0,5 mm - AISI 316L	
Conta Malzemesi		EPDM	
Gövde Malzemesi		Karbon Çelik	
Bağlantılar			
Primer Devre		M1 => M2 NW100 FLANŞ (STUDDER) CS	
Sekonder Devre		M3 => M4 NW100 FLANŞ (STUDDER) CS	
Ağırlık Boş / Dolu		239,42/257,11 kg	
İç Hacim Primer / Sekonder		9/9 l	
Maksimum Diferansiyel Basınç Farkı		5 bar	
Dizayn / Test Basıncı		10/15 bar	
Min. / Maks. Çalışma Sıcaklığı		-25/150 °C	
Fiyat		-	

PROFESYONEL PLAKALI EŞANJÖR SERVİS HİZMETİMİZ

Ekin Endüstriyel MIT plakalı eşanjörlerini imal etmenin yanı sıra bütün marka ve model eşanjörler için servis hizmeti de sağlamaktadır. Profesyonel Servis Hizmetinin içeriği ihtiyaca göre belirlenip uygulanarak sisteminizin ilk günkü performansına uyması sağlanır.

Plakalı Eşanjörlerde Yaşanabilecek Problemler

- Kireçlenmeden kaynaklanan performans düşüşü.
- Tesisattan gelebilecek tortu ve pislik kaynaklı tıkanma.
- Tıkanmaya bağlı aşırı basınç kayıpları.
- Tıkanmaya bağlı ısı transferi azalması.
- Zaman içinde contaların yıpranması.
- Contaların sızdırmazlık özelliklerini yitirmesi.
- Plakaların korozyona maruz kalıp deforme olması.
- Gövdenin iç ve dış etkenlerle deforme olması.



Eşanjör sistemlerinde bahsedilen bu problemlerden herhangi biri ile karşılaştığınızda probleminizi çözmek için tek yapmanız gereken Ekin Endüstriyel'in profesyonel servis departmanına ulaşmak ve alacağınız hizmetin keyfini yaşamaktır.

Profesyonel Servis Paketimizin İçerikleri

- Her marka ve model için plaka temini.
- Her marka ve model için conta temini.
- Eşanjör gövdelerinin revizyonu ve temizlenmesi.
- Eşanjör plakalarının hızlı ve detaylı temizliği.
- Eşanjör plakalarının özel kimyasallarla kireçten arındırılması.
- Eşanjörlerdeki her tip somun ve saplamalarının temini ve imalatı.
- Eşanjörünüzün ilk günkü gibi çalışır halde teslimi.
- 7 gün 24 saat kesintisiz hizmet imkanı.



TÜRK GİBİ GÜÇLÜ

⚠ DİKKAT!

**PRES MAKİNASI
ÇALIŞMA ALANI**

MIT



Ekin Endüstriyel, sektöründeki ilerlemenin sürekli gelişme ve öğrenme ile mümkün olduğunun bilincindedir.

Bu bilinçle kurulan Ekin Akademi, yüksek kaliteyi hedefleyen ve gelişim sürekliliği sağlayan, modern eğitim yöntemleriyle, alanında yetkin, hizmet anlayışı gelişmiş, başarılı çalışanlar kazandırmayı, sosyal sorumluluk projeleri ile topluma değer katmayı hedefler.

Çalışanlarımızın, iş süreçlerinde sonuca doğrudan katkı sağlayacak ve kişisel gelişimlerinde fark yaratacak eğitim ve gelişim programları Ekin Akademi tarafından hazırlanır.

İş partnerlerimiz ve müşterilerimiz için, Uzman kadromuz tarafından hazırlanan eğitim modüllerimizle, ürünlerimizin devreye alma, çalıştırma, bakım ve onarım gibi konularda, satış öncesi ve sonrasında eğitim desteği verilir.

Kurumsal sosyal sorumluluk projeleri kapsamında üniversitelerle yaptığımız işbirlikleri ile, Ekin Endüstriyel'in faaliyet gösterdiği alanlarda yer almayı hedefleyen mühendis adayı öğrencilerin, sektörle tanışması, teorik olarak edinilen bilgilerin uygulama alanlarında deneyimlemesine imkan tanınarak, topluma değer katmanın mutluluğunu yaşıyoruz.

Şirket İçi Eğitimlerimiz

Faaliyet gösterdiğimiz; ısı transferi, basınçlı kaplar, paket sistemleri, gıda sistemleri ve sıvı transferi alanlarında, teknik eğitimler, liderlik, strateji geliştirme, satış ve farklı görevler için eğitim ve gelişim programları, Ekin Akademi çatısı altında sunmaktayız.



Şirket Dışı Eğitimlerimiz

İş partnerlerimize, mesleki odalara, sosyal sorumluluk projeleri yürüttüğümüz kurumlara, Türkiye'nin çeşitli noktalarında seminer, konferans ve eğitim faaliyetleri gerçekleştirmekteyiz.



SATIŞ EKİBİMİZ

Ekin Endüstriyel'de taleplerinize kendi alanında uzmanlaşmış, mühendis kadromuz tarafından ilgiyle, pro aktif olarak çözüm üretilir. Koşulsuz müşteri memnuniyeti hedefiyle çalışan ekibimiz ürün, hizmet ve süreçlerde başarı çitasını yükselterek müşteri bağlılığını kazanmak adına özveriyle çalışır.

Uzun yıllar içinde topladığımız bilgi birikimimizi, değerli müşterilerimizle paylaşmaktan mutluluk duyarız.

Her türlü ısıtma ve soğutma uygulamasının olduğu bütün uygulamalarda Ekin Endüstriyel, sizin için en iyi çözüm ortağı olmaya devam edecektir.



Müşteri Memnuniyeti

Müşteri haklarını her koşulda korumaya özen gösterilir.



Gizlilik Politikası

Kişisel bilgilerin korunmasının önemli olduğu bilinciyle, kişisel bilgiler kesinlikle üçüncü şahıslarla paylaşılmamaktadır.



Bilgi Güvenliği

Ekin Endüstriyel'de bilgi güvenliği ISO 27001 bilgi güvenliği yönetim sistemi gereklilikleri yerine getirilir.



Etik Değerler

Bütün iş ilişkilerimizde, yasalara ve ahlak kurallarına sadık kalarak karşılıklı fayda gözetmek prensibimizdir.

SERTİFİKALAR





WELDING PROCEDURE EVALUATION REPORT (PWER)
(Düzenli İş, Kalite Yeterlilik ve Proses Yeterlilik)

TUV NORD

PROVISION OF THE RULES OF THE PLANNING

Customer: Ekin Endüstriyel Isıtma Soğutma San. ve Tic. Ltd. Şti. | Location: Ekin Endüstriyel Isıtma Soğutma San. ve Tic. Ltd. Şti. | Address: Atatürk Bulvarı, Çarşı Meydanı, 27000, Ankara

Welding Procedure: 0101 | Material: S355 | Thickness: 10 mm

Welding Position	Welding Method	Welding Electrode	Welding Parameters	Welding Position	Welding Method	Welding Electrode	Welding Parameters
1G	MIG	E7018	160 A, 220 V, 180 deg	1G	MIG	E7018	160 A, 220 V, 180 deg
3G	MIG	E7018	160 A, 220 V, 180 deg	3G	MIG	E7018	160 A, 220 V, 180 deg

Welding Procedure Evaluation Report (PWER) Summary

Welding Position	Welding Method	Welding Electrode	Welding Parameters	Welding Position	Welding Method	Welding Electrode	Welding Parameters
1G	MIG	E7018	160 A, 220 V, 180 deg	1G	MIG	E7018	160 A, 220 V, 180 deg
3G	MIG	E7018	160 A, 220 V, 180 deg	3G	MIG	E7018	160 A, 220 V, 180 deg



PROFESYONEL SİSTEM ÇÖZÜM MERKEZİ

MIT profesyonel sistem çözüm merkezimizden, pompalarınız, eşanjörleriniz ve sisteminizle ilgili yaşadığınız problemlerle ilgili yardım alabilirsiniz. Konusunda uzman mühendislerimizden oluşan çözüm merkezimiz size yardımcı olmaktan mutluluk duyacaktır.

- Kullanım sıcak suyu tesisatları.
- Merkezi ve bölgesel ısıtma sistemleri.
- Süt, yoğurt, ayran ısıtma, soğutma ve pastörizasyon sistemleri.
- Endüstriyel soğutma ve ısıtma sistemleri
- Yağ soğutma tesisatları.
- Enerji geri kazanım sistemleri.
- Havuz ısıtma sistemleri.
- Buhar tesisatları.



Sisteminizin istediğiniz kapasitede çalışması, sorunsuzluğu ve uzun ömürlü olabilmesi için ilk kurulumda doğru olarak dizayn edilmesi ve uygulanması hayati önem taşımaktadır. Bu sebeple sisteminizin kurulum

aşamasında ve işletmede ortaya çıkabilecek sorunlarda ihtiyacınız olan teknik desteği birinci elden alabileceğiniz telefon numaramız; **(216) 444 35 46**'dan bize **7 gün, 24 saat** ulaşabilirsiniz.

Sisteminizin doğru ve performanslı çalışabilmesi için, uzun yıllar içinde topladığımız bilgi birikimimizi siz değerli müşterilerimizle paylaşmaktan mutluluk duyacağımızı tekrar belirtmek isteriz.

Her türlü ısıtma ve soğutma uygulamasının olduğu bütün uygulamalarda Ekin Endüstriyel, sizin için en iyi çözüm ortağı olmaya devam edecektir.



444 35 46

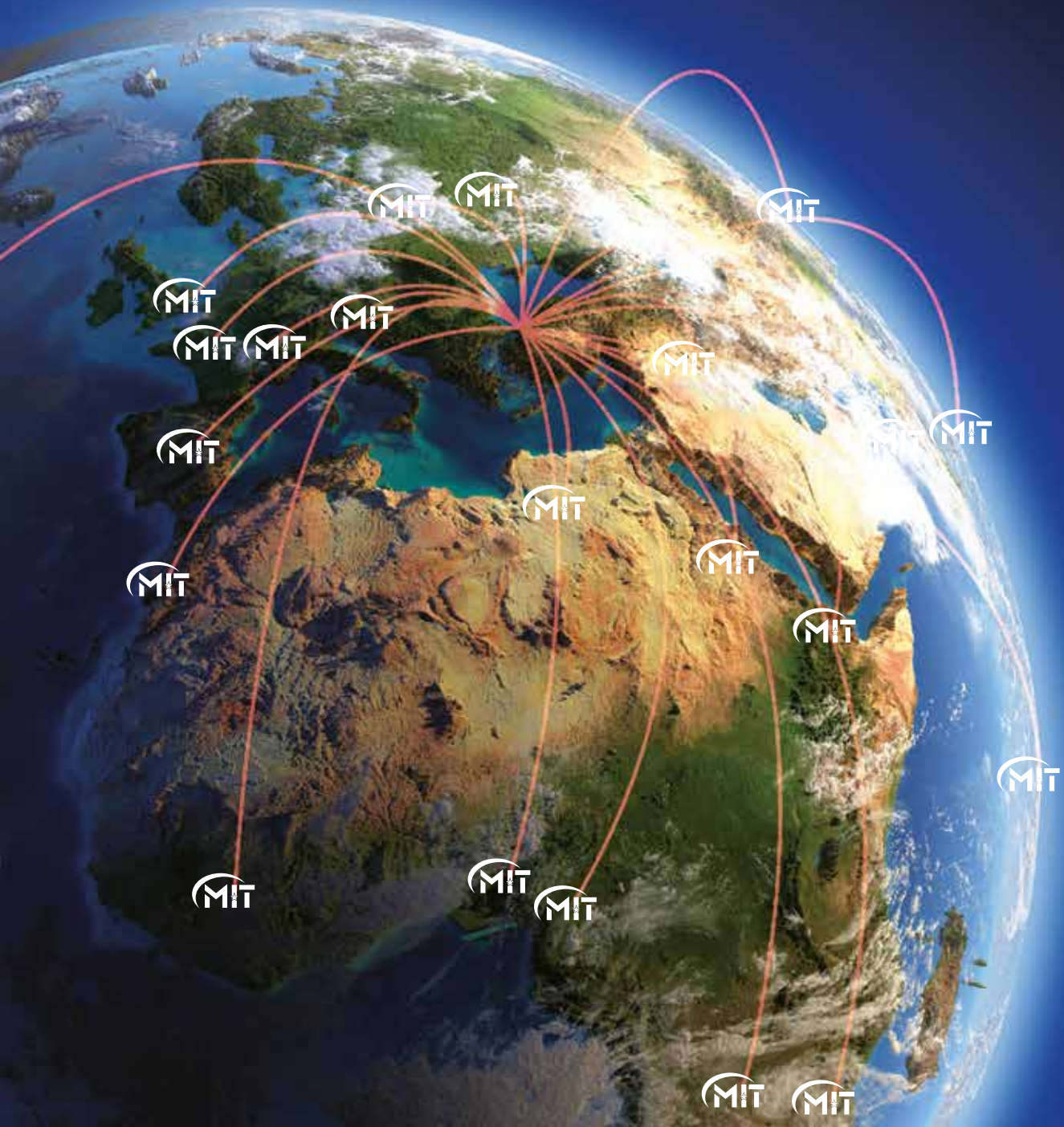


/ekinendüstriyel

**Bizi sosyal medyada
takip edin...**



Türk mühendislik teknolojisi ile üretilen ürünlerimiz;
Bugün, dünyada **135 ülkede...**





EKİN ENDÜSTRİYEL

Isıtma-Soğutma San. Tic. Ltd. Şti.

Dudullu Organize Sanayi Bölgesi - Des Sanayi Sitesi
107. Sk. B14 Blok No: 2 Ümraniye / İstanbul / Türkiye
Telefon: +90 216 232 2412 **Fax:** +90 216 660 1308
info@ekinendustriyel - **www.ekinendustriyel.com**

444 EKİN
3546