

AIRCO



EKİN ENDÜSTRİYEL

**ROOTS BLOWER
ÜRÜN KATALOĞU**

Sosyal medya hesaplarımız;



www.instagram.com/ekinendustriyel



www.facebook.com/ekinendustriyeltr



www.youtube.com/Ekin Endüstriyel



www.linkedin.com/company/ekinendustriyel



www.twitter.com/ekinendustriyel



EKIN ENDÜSTRİYEL
Isıtma-Soğutma San. Tic. Ltd. Şti.





Sürdürülebilir Yenilikçilik, Kalite Standardizasyonu ve Dinamizm

Türkiye ısı sektörüne plakalı ısı eşanjör ithalatı ile giren Ekin Endüstriyel, müşteri odaklı vizyonu ve dinamizmi ile tanındı, birbiri ardınca yeni açılımlar gerçekleştirdi. Bunun en önemli adımlarından biri, üretici kimliğini almasıdır. "Neden Türkiye'nin küresel rekabet gücüne sahip ürün ve teknoloji geliştirme gücü olmasın ki?" düşüncesi ile yola çıkan Ekin Endüstriyel, "Made in Turkey" vurgusunu temsil eden MIT markası ile plakalı ısı eşanjörü üretimine başladı. Yurt içinde Yerli Malı'nın algısını değiştirmek, "kalite" felsefesi ile bütünleşik hale getirmek için, öncelikle ISO Kalite Yönetim Sistemi prosedürlerini yerine getirdi, CE gibi ürün güvenilirliği ve kalitesini belgelendirme süreci tamamladı, GOST gibi ülke dışında da talep edilen standartları karşıladığını kanıtladı.

MIT plakalı ısı eşanjörleri, artık yurtiçinde olduğu kadar yurtdışında da mühendislik çözümleri içinde yer alıyor, artan bayileri ile etkinliğini güçlendiriyor.

"Mühendisçe" Yaklaşımlar, Bütünleşik Çözümler

Ekin Endüstriyel, MIT plakalı ısı eşanjörleri yatırımıyla taşıdığı üretici kimliğini mühendislik vizyonu ile bir araya getirerek sektöre bütünleşik çözümler sunmayı amaçlıyor. Bunun için gerek plakalı ısı eşanjörlerinin yanı sıra bir sistem oluşturacak diğer komponentlerin üretimine, gerekse iş geliştirme, satış ve satış sonrası hizmet gruplarında yer alan uzman mühendis kadrolarının geliştirilmesine odaklanıyor. Bu süreçte yön veren etmenler; şüphesiz ki müşteri talepleri ve beklentileridir. Ekin Endüstriyel, modern yapıların, tesislerin, yüksek teknolojiye ihtiyaç duyan projelerin çözüm ortağı olmak ve müşteri beklentilerini en üst seviyede karşılamak için çalışıyor.

Plakalı ısı eşanjörlerinden akümülyasyon tanklarına, boylerlere, endüstriyel pompalara, tesisat malzemelerine uzanan geniş ürün yelpazesi ve hizmet grubuyla Ekin Endüstriyel bir ihtisas kuruluşu olarak, Türkiye ve yurt dışı mekanik tesisat sektörlerinde rekabetçi avantajlar sunuyor.



FAALİYET ALANLARI



ISI TRANSFER ÜRÜNLERİ

- Plakalı Isı Eşanjörü • Lehimli Isı Eşanjörü
- Borulu Isı Eşanjörü • Fanlı Yağ Soğutucu
- Ekonomizer • Isı Bataryası ve Radyatör



BASINÇLI KAPLAR

- Boyler • Akümülayon Tankı • Buffer Tank • Genleşme Tankı • Paslanmaz Proses Tankı • Denge Kabı / Tortu Tutucu / Hava Ayrıcı • Basınçlı Hava Tankı
- Nötralizasyon Tankı • Hava Tüpü • ADR'li Çelik IBC



PAKET SİSTEMLER

- Isı İstasyonları • Buhar Paket Sistemleri
- Özel Tasarım Sistemler • Dozajlama Sistemleri
- Daire Giriş İstasyonları • Termoregülatörler



GIDA SİSTEMLERİ

- Plakalı Pastörizatörler • Tübüler Hijyenik Pastörizatörler
- Peynir ve Peynir Altı Suyu Sistemleri • UHT – Sterilizasyon Sistemleri • CIP Sistemleri • Hijyenik Depolama ve Proses Tankları • Homojenizatör • Standardizasyon Sistemi
- Evaporatör (Yoğunlaştırıcı) • Tesis Kurulum Hizmetleri



AKIŞKAN TRANSFER ÜRÜNLERİ

- Lobe Pompa • Hijyenik Santrifuj Pompa • Turbo / Roots / Santrifuj Blowerlar • Varil Pompası • Asit Pompası
- Dozaj Pompası • Monopompa • Hava Diyaframli Pompa



VANALAR

- Termoplastik Vanalar
- Plastomatic Vanalar



ENERJİ SİSTEMLERİ

- Güneş Kolektörleri
- Güneş Enerjisi Boyler ve Tankları

İçindekiler

1

HG Serisi Blower



HG SERİSİ BLOWER

Basınç ve vakum performansı için en akıllı seçim!

HG serisi, havayı ve gazı iletmek için kullanılan pozitif deplasmanlı blowerlardır. Endüstrinin bir çok sektöründe kullanılmaktadır. Airoo blowerlar, basınç ve vakum uygulamalarında yüksek verimlilik ve enerji tasarrufunda kendini kanıtlamış ve büyük bir ün kazanmıştır.

Basınçlandırmada; 10.000 m³ / saat 'e kadar hava üfleme kapasitesi ve 1 bar'a kadar basınç aralığına çıkabilmektedir. Vakumda ise; 10.000 m³/saat'e kadar hava emme kapasitesi ve -500 mbar'a kadar vakum yapma özelliğine sahiptir.

HG serisi blowerlar, atık su arıtma tesisi, karides yetiştirme tesisi, çimento fabrikası, enerji santrali, madencilik, şeker fabrikası, pnömatik taşıma sistemi, biyogaz enerji santrali, çöp depolama gazı, enerji santrali, gaz tahliye tesisi, petrol ve gaz rafinerisi tesisi, çelik tesisi, döküm tesisi gibi alanlarda kullanılmaktadır.



Üç Loblu Roots Blower

Basınçlandırma Performans Tablosu

Qs: Hava debisi (m³/min)

La: Şaft gücü (kW)

Po : motor gücü (kW)

| Model | RPM | 100 mBar | | | 200 mBar | | | 300 mBar | | | 400 mBar | | | 500 mBar | | | 600 mBar | | | 700 mBar | | | 800 mBar | | | 900 mBar | | | 1000 mBar | | | Motor Kutbu |
|--------|------|----------|-----|-----|----------|-----|-----|----------|------|-----|----------|------|------|----------|------|------|----------|------|------|----------|------|------|----------|------|------|----------|------|------|-----------|------|------|-------------|
| | | Qs | La | Po | Qs | La | Po | Qs | La | Po | Qs | La | Po | Qs | La | Po | Qs | La | Po | Qs | La | Po | Qs | La | Po | Qs | La | Po | Qs | La | Po | |
| HG-50 | 1450 | 1.12 | 0.7 | 1.1 | 0.88 | 1.0 | 1.5 | 0.75 | 1.2 | 1.5 | 0.63 | 1.5 | 2.2 | 0.5 | 1.8 | 2.2 | | | | | | | | | | | | | | | 4 | |
| | 2000 | 1.76 | 1.0 | 1.5 | 1.42 | 1.4 | 2.2 | 1.33 | 1.7 | 2.2 | 1.23 | 2.1 | 3 | 1.19 | 2.5 | 3 | 1.00 | 2.9 | 4 | | | | | | | | | | | | 4 | |
| | 2500 | 2.34 | 1.2 | 1.5 | 2 | 1.7 | 2.2 | 1.82 | 2.1 | 3 | 1.72 | 2.6 | 4 | 1.6 | 3.1 | 4 | 1.54 | 3.6 | 5.5 | 1.43 | 4 | 5.5 | 1.38 | 4.5 | 5.5 | | | | | | 2 | |
| | 3000 | 2.93 | 1.4 | 2.2 | 2.59 | 1.9 | 3 | 2.41 | 2.5 | 3 | 2.21 | 3.1 | 4 | 2.06 | 3.7 | 5.5 | 1.93 | 4.2 | 5.5 | 1.88 | 4.8 | 7.5 | 1.8 | 5.4 | 7.5 | 1.7 | 6 | 7.5 | | | 2 | |
| | 3500 | 3.51 | 1.6 | 2.2 | 3.17 | 2.2 | 3 | 2.99 | 2.9 | 4 | 2.79 | 3.6 | 5.5 | 2.64 | 4.2 | 5.5 | 2.51 | 4.9 | 7.5 | 2.38 | 5.6 | 7.5 | 2.25 | 6.2 | 7.5 | 2.18 | 6.9 | 11 | 2.1 | 7.6 | 11 | 2 |
| | 4000 | 4.1 | 1.8 | 2.2 | 3.76 | 2.5 | 3 | 3.58 | 3.3 | 4 | 3.38 | 4.1 | 5.5 | 3.23 | 4.8 | 7.5 | 3.1 | 5.6 | 7.5 | 2.96 | 6.3 | 7.5 | 2.84 | 7.1 | 11 | 2.77 | 7.9 | 11 | 2.7 | 8.6 | 11 | 2 |
| | 4500 | 4.68 | 2 | 3 | 4.34 | 2.8 | 4 | 4.16 | 3.7 | 5.5 | 3.95 | 4.5 | 5.5 | 3.81 | 5.4 | 7.5 | 3.68 | 6.3 | 7.5 | 3.53 | 7.1 | 11 | 3.42 | 8 | 11 | 3.35 | 8.8 | 11 | 3.29 | 9.7 | 15 | 2 |
| HG-65 | 2000 | 2.98 | 1.4 | 2.2 | 2.46 | 2.1 | 3 | 2.13 | 2.7 | 4 | 1.78 | 3.4 | 4 | 1.53 | 4.0 | 5.5 | 1.33 | 4.6 | 5.5 | | | | | | | | | | | | 4 | |
| | 2500 | 3.97 | 1.8 | 2.2 | 3.45 | 2.6 | 3 | 3.12 | 3.4 | 4 | 2.77 | 4.2 | 5.5 | 2.52 | 5.0 | 7.5 | 2.32 | 5.8 | 7.5 | | | | | | | | | | | | 2 | |
| | 3000 | 4.95 | 2.2 | 3 | 4.43 | 3.1 | 4 | 4.1 | 4.1 | 5.5 | 3.75 | 5.1 | 7.5 | 3.5 | 6 | 7.5 | 3.3 | 7 | 11 | 3.14 | 8 | 11 | 3 | 8.9 | 11 | 2.89 | 9.9 | 15 | 2.82 | 10.8 | 15 | 2 |
| | 3500 | 5.93 | 2.5 | 3 | 5.41 | 3.7 | 5.5 | 5.08 | 4.8 | 7.5 | 4.73 | 5.9 | 7.5 | 4.48 | 7 | 11 | 4.28 | 8.1 | 11 | 4.12 | 9.3 | 11 | 3.98 | 10.4 | 15 | 3.87 | 11.5 | 15 | 3.8 | 12.6 | 15 | 2 |
| | 4000 | 6.91 | 2.9 | 4 | 6.39 | 4.2 | 5.5 | 6.06 | 5.5 | 7.5 | 5.71 | 6.7 | 11 | 5.46 | 8 | 11 | 5.26 | 9.3 | 11 | 5.1 | 10.6 | 15 | 4.96 | 11.9 | 15 | 4.85 | 13.1 | 18.5 | 4.78 | 14.4 | 18.5 | 2 |
| | 4500 | 7.89 | 3.2 | 4 | 7.73 | 4.7 | 5.5 | 7.04 | 6.1 | 7.5 | 6.69 | 7.6 | 11 | 6.44 | 9 | 11 | 6.24 | 10.5 | 15 | 6.08 | 11.9 | 15 | 5.94 | 13.3 | 18.5 | 5.83 | 14.8 | 18.5 | 5.76 | 16.2 | 22 | 2 |
| HG-80 | 2000 | 6.01 | 2.3 | 3 | 5.51 | 3.5 | 5.5 | 5.17 | 4.7 | 5.5 | 4.88 | 5.9 | 7.5 | 4.65 | 7.0 | 11 | 4.46 | 8.2 | 11 | | | | | | | | | | | | 4 | |
| | 2300 | 7.12 | 2.7 | 4 | 6.63 | 4.0 | 5.5 | 6.29 | 5.4 | 7.5 | 6.01 | 6.8 | 11 | 5.78 | 8.1 | 11 | 5.59 | 9.5 | 11 | | | | | | | | | | | | 2 | |
| | 2500 | 7.86 | 2.9 | 4 | 7.38 | 4.4 | 5.5 | 7.05 | 5.9 | 7.5 | 6.76 | 7.3 | 11 | 6.53 | 8.8 | 11 | 6.34 | 10.3 | 15 | 6.18 | 11.8 | 15 | 6.04 | 13.3 | 18.5 | 5.93 | 14.8 | 18.5 | 5.83 | 16.3 | 22 | 2 |
| | 2800 | 8.98 | 3.3 | 4 | 8.5 | 4.9 | 7.5 | 8.17 | 6.6 | 11 | 7.89 | 8.2 | 11 | 7.67 | 9.9 | 15 | 7.48 | 11.5 | 15 | 7.31 | 13.2 | 18.5 | 7.18 | 14.8 | 18.5 | 7.06 | 16.5 | 22 | 6.95 | 18.1 | 22 | 2 |
| | 3000 | 9.72 | 3.6 | 5.5 | 9.25 | 5.4 | 7.5 | 8.92 | 7.1 | 11 | 8.64 | 8.9 | 11 | 8.42 | 10.7 | 15 | 8.23 | 12.5 | 15 | 8.07 | 14.3 | 18.5 | 7.93 | 16 | 18.5 | 7.81 | 17.8 | 22 | 7.71 | 19.6 | 30 | 2 |
| | 3300 | 10.8 | 4 | 5.5 | 10.4 | 5.9 | 7.5 | 10.1 | 7.9 | 11 | 9.77 | 9.8 | 15 | 9.55 | 11.8 | 15 | 9.36 | 13.8 | 18.5 | 9.2 | 15.7 | 18.5 | 9.06 | 17.7 | 22 | 8.94 | 19.6 | 30 | 8.83 | 21.6 | 30 | 2 |
| | 3500 | 11.5 | 4.2 | 5.5 | 11.1 | 6.3 | 7.5 | 10.8 | 8.3 | 11 | 10.5 | 10.4 | 15 | 10.3 | 12.5 | 15 | 10.1 | 14.6 | 18.5 | 9.95 | 16.6 | 22 | 9.81 | 18.7 | 22 | 9.69 | 20.8 | 30 | 9.59 | 22.9 | 30 | 2 |
| | 3800 | 12.7 | 4.6 | 5.5 | 12.2 | 6.8 | 11 | 11.8 | 9.1 | 11 | 11.6 | 11.3 | 15 | 11.4 | 13.6 | 18.5 | 11.2 | 15.8 | 18.5 | 11.1 | 18.1 | 22 | 10.9 | 20.3 | 30 | 10.8 | 22.6 | 30 | 10.7 | 24.8 | 30 | 2 |
| HG-100 | 2000 | 9.13 | 3.2 | 4 | 8.43 | 5.0 | 7.5 | 7.93 | 6.7 | 11 | 7.51 | 8.5 | 11 | 7.17 | 10.3 | 15 | 6.88 | 12.1 | 15 | | | | | | | | | | | | 4 | |
| | 2300 | 10.8 | 3.7 | 5.5 | 10.1 | 5.8 | 7.5 | 9.62 | 7.8 | 11 | 9.21 | 9.9 | 15 | 8.87 | 11.9 | 15 | 8.59 | 14.0 | 18.5 | | | | | | | | | | | | 2 | |
| | 2500 | 11.9 | 4.1 | 5.5 | 11.2 | 6.3 | 7.5 | 10.8 | 8.6 | 11 | 10.3 | 10.8 | 15 | 10 | 13 | 15 | 9.73 | 15.2 | 18.5 | 9.48 | 17.5 | 22 | 9.26 | 19.7 | 30 | 9.08 | 21.9 | 30 | 8.91 | 24.1 | 30 | 2 |
| | 2800 | 13.6 | 4.7 | 5.5 | 12.9 | 7.2 | 11 | 12.5 | 9.7 | 15 | 12 | 12.2 | 15 | 11.7 | 14.7 | 18.5 | 11.4 | 17.2 | 22 | 11.2 | 19.7 | 30 | 11 | 22.2 | 30 | 10.8 | 24.7 | 30 | 10.6 | 27.2 | 37 | 2 |
| | 3000 | 14.7 | 5.1 | 7.5 | 14.1 | 7.8 | 11 | 13.7 | 10.4 | 15 | 13.2 | 13.1 | 18.5 | 12.8 | 15.8 | 18.5 | 12.6 | 18.5 | 22 | 12.3 | 21.2 | 30 | 12.1 | 23.8 | 30 | 11.9 | 26.5 | 37 | 11.7 | 29.2 | 37 | 2 |
| | 3300 | 16.4 | 5.5 | 7.5 | 15.7 | 8.5 | 11 | 15.4 | 11.4 | 15 | 14.9 | 14.4 | 18.5 | 14.6 | 17.3 | 22 | 14.3 | 20.2 | 30 | 14 | 23.2 | 30 | 13.8 | 26.1 | 30 | 13.6 | 29.1 | 37 | 13.5 | 32 | 37 | 2 |
| | 3500 | 17.5 | 5.8 | 7.5 | 16.9 | 8.9 | 11 | 16.5 | 12.1 | 15 | 16 | 15.2 | 18.5 | 15.7 | 18.3 | 22 | 15.4 | 21.4 | 30 | 15.2 | 24.5 | 30 | 14.9 | 27.7 | 37 | 14.8 | 30.8 | 37 | 14.6 | 33.9 | 45 | 2 |
| | 3800 | 19.2 | 6.3 | 7.5 | 18.5 | 9.7 | 15 | 18.2 | 13 | 15 | 17.7 | 16.4 | 22 | 17.4 | 19.8 | 30 | 17.1 | 23.2 | 30 | 16.9 | 26.6 | 37 | 16.7 | 30 | 37 | 16.5 | 33.3 | 45 | 16.3 | 36.7 | 45 | 2 |

| Model | RPM | 100 mBar | | | 200 mBar | | | 300 mBar | | | 400 mBar | | | 500 mBar | | | 600 mBar | | | 700 mBar | | | 800 mBar | | | 900 mBar | | | 1000 mBar | | | Motor Kutbu |
|--------|------|----------|------|------|----------|------|------|----------|------|------|----------|------|------|----------|------|------|----------|------|-----|----------|------|-----|----------|------|-----|----------|------|-----|-----------|------|-----|-------------|
| | | Qs | La | Po | Qs | La | Po | Qs | La | Po | Qs | La | Po | Qs | La | Po | Qs | La | Po | Qs | La | Po | Qs | La | Po | Qs | La | Po | Qs | La | Po | |
| HG-125 | 1450 | 13.4 | 4.1 | 5.5 | 12.5 | 7.0 | 11 | 11.9 | 9.7 | 15 | 11.3 | 12.4 | 15 | 10.9 | 14.5 | 18.5 | 10.6 | 17.7 | 22 | | | | | | | | | | | | | 4 |
| | 1750 | 16.7 | 4.9 | 7.5 | 15.8 | 8.1 | 11 | 15.3 | 11.3 | 15 | 14.7 | 14.5 | 18.5 | 14.3 | 17.6 | 22 | 13.9 | 20.8 | 30 | | | | | | | | | | | | | 4 |
| | 2000 | 19.5 | 5.6 | 7.5 | 18.6 | 9.2 | 11 | 18 | 12.9 | 15 | 17.5 | 16.5 | 22 | 17.1 | 20.2 | 30 | 16.7 | 23.8 | 30 | 16.4 | 27.9 | 37 | 16.2 | 31.1 | 37 | 16 | 34.8 | 45 | 15.8 | 38.4 | 45 | 4 |
| | 2300 | 22.8 | 6.4 | 7.5 | 21.9 | 10.6 | 15 | 21.4 | 14.8 | 18.5 | 20.8 | 18.9 | 22 | 20.4 | 23.1 | 30 | 20 | 27.3 | 37 | 19.8 | 31.5 | 37 | 19.5 | 35.7 | 45 | 19.4 | 39.9 | 55 | 19.2 | 4.4 | 55 | 2 |
| | 2600 | 26.1 | 7.2 | 11 | 25.2 | 12 | 15 | 24.7 | 16.7 | 22 | 24.1 | 21.4 | 30 | 23.7 | 26.2 | 37 | 23.4 | 30.9 | 37 | 23.1 | 35.6 | 45 | 22.9 | 40.4 | 55 | 22.7 | 45.1 | 55 | 22.5 | 49.8 | 75 | 2 |
| | 2800 | 28.3 | 7.8 | 11 | 27.5 | 12.9 | 15 | 26.8 | 18 | 22 | 26.4 | 23.1 | 30 | 26 | 28.2 | 37 | 25.6 | 33.3 | 45 | 25.4 | 38.4 | 45 | 25.1 | 43.5 | 55 | 24.9 | 48.6 | 55 | 24.7 | 53.7 | 75 | 2 |
| HG-150 | 1450 | 21.8 | 6.3 | 7.5 | 20.5 | 10.6 | 15 | 19.6 | 14.8 | 18.5 | 18.8 | 19.0 | 22 | 18.2 | 23.2 | 30 | 17.7 | 27.4 | 37 | | | | | | | | | | | | | 4 |
| | 1750 | 27.1 | 7.5 | 11 | 25.8 | 12.6 | 15 | 24.9 | 17.7 | 22 | 24.2 | 22.7 | 30 | 23.6 | 27.8 | 37 | 23.2 | 32.9 | 45 | | | | | | | | | | | | | 4 |
| | 2000 | 31.6 | 8.5 | 11 | 30.3 | 14.3 | 18.5 | 29.4 | 20.1 | 30 | 28.7 | 25.9 | 30 | 28.2 | 31.8 | 37 | 27.7 | 37.6 | 45 | 27.3 | 43.4 | 55 | 27 | 46.7 | 55 | 26.7 | 55 | 75 | 26.5 | 60.8 | 75 | 4 |
| | 2300 | 36.9 | 9.7 | 15 | 35.7 | 16.3 | 22 | 34.9 | 23 | 30 | 34.2 | 29.7 | 37 | 33.6 | 36.4 | 45 | 33.2 | 43 | 55 | 32.8 | 49.7 | 75 | 32.5 | 56.4 | 75 | 32.2 | 63 | 75 | 32 | 69.7 | 90 | 2 |
| | 2600 | 42.3 | 10.8 | 15 | 41.1 | 18.3 | 22 | 40.4 | 25.9 | 30 | 39.6 | 33.4 | 45 | 39.1 | 40.9 | 55 | 38.6 | 48.5 | 55 | 38.2 | 56 | 75 | 37.9 | 63.5 | 75 | 37.7 | 71.1 | 90 | 37.4 | 78.6 | 90 | 2 |
| | 2800 | 45.9 | 11.6 | 15 | 44.7 | 19.7 | 30 | 43.8 | 27.8 | 37 | 43.2 | 35.9 | 45 | 42.7 | 44 | 55 | 42.3 | 52.2 | 75 | 41.9 | 60.3 | 75 | 41.6 | 68.4 | 90 | 41.3 | 76.5 | 90 | 41.1 | 84.6 | 110 | 2 |
| HG-175 | 1150 | 23.5 | 5.1 | 7.5 | 22.1 | 9.7 | 11 | 20.9 | 14.2 | 18.5 | 19.9 | 18.7 | 22 | 19.1 | 23.3 | 30 | 18.3 | 27.8 | 37 | | | | | | | | | | | | | 4 |
| | 1450 | 30.6 | 6.8 | 11 | 29.1 | 12.5 | 15 | 28.1 | 18.2 | 22 | 27.0 | 24.0 | 30 | 26.2 | 29.7 | 37 | 25.4 | 35.4 | 45 | | | | | | | | | | | | | 4 |
| | 1750 | 37.7 | 8.7 | 11 | 36.2 | 15.6 | 18.5 | 35.1 | 22.5 | 30 | 34.1 | 29.4 | 37 | 33.2 | 36.6 | 45 | 32.5 | 43.2 | 55 | 31.8 | 50.1 | 75 | 31.1 | | | | | | | | | 4 |
| | 2000 | 43.6 | 10.3 | 15 | 42.1 | 18.2 | 22 | 41 | 26.1 | 37 | 40 | 33.9 | 45 | 39.2 | 41.8 | 55 | 38.4 | 49.7 | 75 | 37.7 | 57.6 | 75 | 37 | | | | | | | | | 4 |
| | 2300 | 50.7 | 12.5 | 15 | 49.2 | 21.5 | 30 | 48 | 30.6 | 37 | 47.1 | 39.7 | 55 | 46.2 | 48.7 | 75 | 45.5 | 57.8 | 75 | 44.7 | 66.9 | 90 | 44.1 | | | | | | | | | 2 |
| | 2600 | 57.8 | 14.9 | 18.5 | 56.3 | 25.2 | 30 | 55.1 | 35.4 | 45 | 54.2 | 45.7 | 55 | 53.3 | 55.9 | 75 | 52.5 | 66.2 | 90 | 51.8 | 76.4 | 90 | 51.2 | | | | | | | | | 2 |
| | 2800 | 62.5 | 16.6 | 22 | 61 | 27.8 | 37 | 59.9 | 38.7 | 55 | 58.9 | 49.7 | 75 | 58 | 60.8 | 75 | 57.3 | 71.8 | 90 | 56.6 | 82.9 | 110 | 55.9 | | | | | | | | | 2 |
| HG-200 | 970 | 38.6 | 10.4 | 15 | 36.6 | 17.8 | 22 | 35.0 | 25.1 | 30 | 33.9 | 32.5 | 45 | 32.9 | 39.9 | 55 | 32.0 | 47.3 | 55 | | | | | | | | | | | | | 4 |
| | 1250 | 51.5 | 13.5 | 18.5 | 49.5 | 22.9 | 30 | 48.0 | 32.4 | 45 | 46.8 | 41.9 | 55 | 45.9 | 51.4 | 75 | 45.1 | 60.8 | 75 | | | | | | | | | | | | | 4 |
| | 1450 | 60.7 | 15.4 | 18.5 | 58.7 | 26.3 | 37 | 57.3 | 37.3 | 45 | 56.1 | 48.3 | 55 | 55.2 | 59.3 | 75 | 54.4 | 70.3 | 90 | 53.8 | 81.3 | 110 | 53.1 | 92.3 | 110 | 52.6 | 103 | 132 | 52.2 | 114 | 132 | 4 |
| | 1600 | 67.6 | 16.8 | 22 | 65.6 | 28.9 | 37 | 64.2 | 41 | 55 | 63.1 | 53.2 | 75 | 62.1 | 65.3 | 75 | 61.3 | 77.4 | 90 | 60.7 | 89.5 | 110 | 60.1 | 102 | 132 | 59.6 | 114 | 132 | 59.2 | 126 | 160 | 4 |
| | 1750 | 74.5 | 18.3 | 22 | 72.5 | 31.5 | 37 | 71.1 | 44.8 | 55 | 70 | 58.1 | 75 | 69.1 | 71.3 | 90 | 68.3 | 84.6 | 110 | 67.6 | 97.9 | 132 | 67.1 | 111 | 160 | 66.6 | 124 | 160 | 66.2 | 138 | 160 | 4 |
| | 1900 | 81.4 | 19.8 | 30 | 79.5 | 34.2 | 45 | 78.1 | 48.6 | 55 | 77 | 63 | 75 | 76.1 | 77.5 | 90 | 75.3 | 91.9 | 110 | 74.6 | 106 | 132 | 74.1 | 121 | 160 | 73.6 | 135 | 160 | 73.1 | 150 | 185 | 4 |
| HG-250 | 970 | 49.8 | 12.9 | 15 | 47.5 | 22.2 | 30 | 45.8 | 31.5 | 37 | 44.5 | 40.9 | 55 | 43.5 | 50.2 | 75 | 42.6 | 59.6 | 75 | | | | | | | | | | | | | 4 |
| | 1250 | 66.2 | 16.4 | 22 | 63.9 | 28.5 | 37 | 62.3 | 40.6 | 55 | 61.1 | 52.7 | 75 | 60.1 | 64.8 | 75 | 59.2 | 76.8 | 90 | | | | | | | | | | | | | 4 |
| | 1450 | 77.9 | 18.7 | 22 | 75.7 | 32.8 | 45 | 74.1 | 46.7 | 55 | 72.9 | 60.9 | 75 | 71.9 | 74.9 | 90 | 71.1 | 89 | 110 | 70.4 | 103 | 132 | 69.9 | 117 | 160 | | | | | | | 4 |
| | 1600 | 86.7 | 20.6 | 30 | 84.5 | 36.2 | 45 | 83 | 51.7 | 75 | 81.8 | 67.2 | 90 | 80.8 | 82.8 | 110 | 80 | 98.3 | 132 | 79.3 | 114 | 132 | 78.8 | 129 | 160 | | | | | | | 4 |
| | 1750 | 95.5 | 22.5 | 30 | 93.4 | 39.5 | 55 | 91.8 | 56.5 | 75 | 90.6 | 73.5 | 90 | 89.7 | 90.5 | 110 | 88.9 | 108 | 132 | 88.2 | 125 | 160 | 87.8 | 142 | 160 | | | | | | | 4 |
| | 1900 | 104 | 24.5 | 30 | 102 | 43 | 55 | 101 | 61.5 | 75 | 99.5 | 80.1 | 110 | 98.6 | 98.6 | 132 | 97.8 | 117 | 160 | 97.1 | 136 | 160 | 96.6 | 154 | 185 | | | | | | | 4 |

Üç Loblu Roots Blower Vakum Performans Tablosu

Qs: Hava debisi (m³/min)

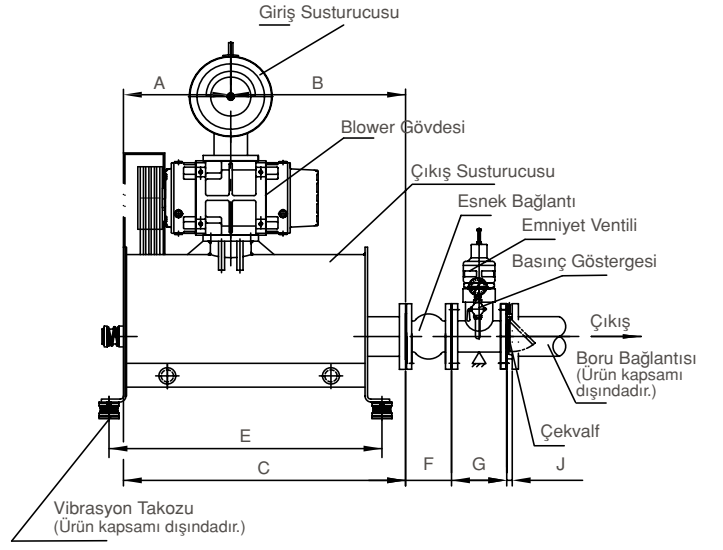
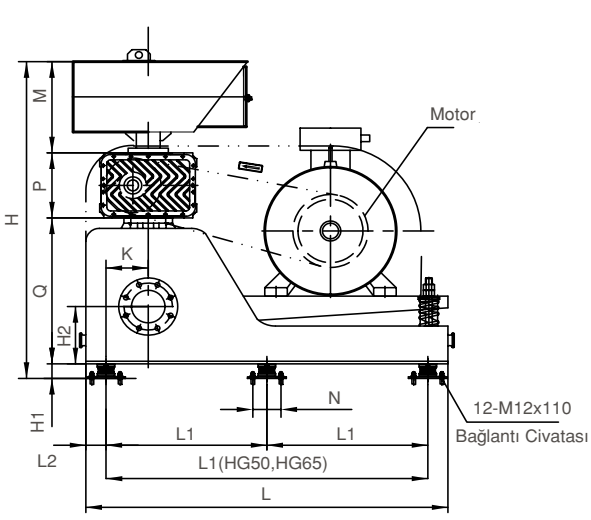
La: Şaft Gücü (kW)

Po : Motor Gücü (kW)

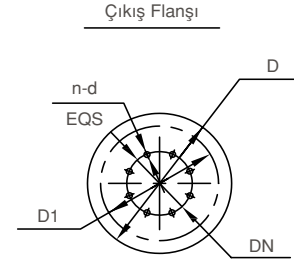
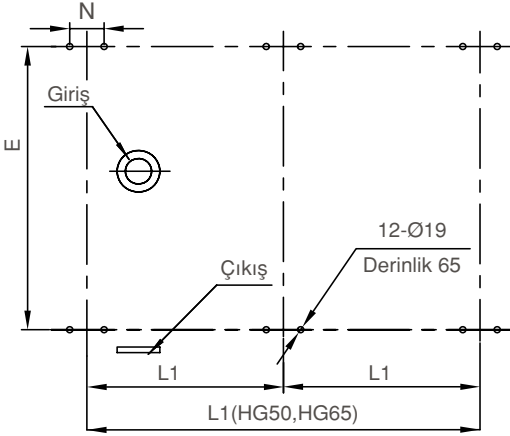
| Model | RPM | -100 Mbar | | | -200 mBar | | | -300 mBar | | | -400 mBar | | | -500 mBar | | | Motor Kutbu |
|---------|------|-----------|------|-----|-----------|------|-----|-----------|------|------|-----------|------|------|-----------|------|------|-------------|
| | | Qs | La | Po | Qs | La | Po | Qs | La | Po | Qs | La | Po | Qs | La | Po | |
| HG-50V | 2000 | 1.70 | 1.00 | 1.5 | 1.30 | 1.40 | 2.2 | 1.00 | 1.70 | 2.2 | | | | | | | 4 |
| | 2500 | 2.29 | 1.20 | 1.5 | 1.78 | 1.70 | 2.2 | 1.54 | 2.10 | 3 | 1.36 | 2.6 | 4 | | | | 2 |
| | 3000 | 2.88 | 1.4 | 2.2 | 2.37 | 1.9 | 3 | 2.03 | 2.5 | 3 | 1.85 | 3.1 | 4 | | | | 2 |
| | 3500 | 3.46 | 1.6 | 2.2 | 2.95 | 2.2 | 3 | 2.61 | 2.9 | 4 | 2.33 | 3.6 | 5.5 | | | | 2 |
| | 4000 | 4.05 | 1.8 | 2.2 | 3.54 | 2.5 | 3 | 3.2 | 3.3 | 4 | 2.92 | 4.1 | 5.5 | 2.68 | 4.8 | 7.5 | 2 |
| | 4500 | 4.63 | 2 | 3 | 4.12 | 2.8 | 4 | 3.78 | 3.7 | 5.5 | 3.5 | 4.5 | 5.5 | 3.16 | 5.4 | 7.5 | 2 |
| HG-65V | 2500 | 3.88 | 1.80 | 2.2 | 3.20 | 2.60 | 3 | 2.70 | 3.40 | 4 | 2.46 | 4.2 | 5.5 | | | | 2 |
| | 3000 | 4.87 | 2.20 | 3 | 4.18 | 3.10 | 4 | 3.68 | 4.10 | 5.5 | 3.24 | 5.1 | 7.5 | | | | 2 |
| | 3500 | 5.85 | 2.5 | 3 | 5.16 | 3.7 | 5.5 | 4.66 | 4.8 | 5.5 | 4.22 | 5.9 | 7.5 | | | | 2 |
| | 4000 | 6.83 | 2.9 | 4 | 6.14 | 4.2 | 5.5 | 5.64 | 5.5 | 7.5 | 5.2 | 6.7 | 11 | 4.86 | 8 | 11 | 2 |
| | 4500 | 7.81 | 3.2 | 4 | 7.12 | 4.7 | 5.5 | 6.62 | 6.1 | 7.5 | 6.18 | 7.6 | 11 | 5.84 | 9 | 11 | 2 |
| HG-80V | 2000 | 5.94 | 2.30 | 3 | 5.31 | 3.50 | 5.5 | 4.76 | 4.70 | 5.5 | 4.21 | 5.9 | 7.5 | | | | 4 |
| | 2300 | 7.05 | 2.70 | 4 | 6.44 | 4.00 | 5.5 | 5.89 | 5.40 | 7.5 | 5.35 | 6.8 | 11 | | | | 2 |
| | 2500 | 7.8 | 2.9 | 4 | 7.19 | 4.4 | 5.5 | 6.65 | 5.9 | 7.5 | 6.11 | 7.3 | 11 | 5.52 | 8.8 | 11 | 2 |
| | 2800 | 8.91 | 3.3 | 4 | 8.31 | 4.9 | 7.5 | 7.78 | 6.6 | 11 | 7.24 | 8.2 | 11 | 6.66 | 9.9 | 15 | 2 |
| | 3000 | 10.9 | 3.6 | 5.5 | 9.06 | 5.4 | 7.5 | 8.53 | 7.1 | 11 | 8 | 8.9 | 11 | 7.42 | 10.7 | 15 | 2 |
| | 3300 | 10.9 | 4 | 5.5 | 10.2 | 5.9 | 7.5 | 9.67 | 7.9 | 11 | 9.14 | 9.8 | 15 | 8.57 | 11.8 | 15 | 2 |
| | 3500 | 11.5 | 4.2 | 5.5 | 10.9 | 6.3 | 7.5 | 10.4 | 8.3 | 11 | 9.9 | 10.4 | 15 | 9.33 | 12.5 | 15 | 2 |
| | 3800 | 12.7 | 4.6 | 5.5 | 12.1 | 6.8 | 11 | 11.6 | 9.1 | 11 | 11 | 11.3 | 15 | 10.5 | 13.6 | 18.5 | 2 |
| HG-100V | 2000 | 9.04 | 3.20 | 4 | 8.14 | 5.00 | 7.5 | 7.35 | 6.70 | 11 | 6.55 | 8.5 | 11 | | | | 4 |
| | 2300 | 10.8 | 3.70 | 5.5 | 9.83 | 5.80 | 7.5 | 9.05 | 7.80 | 11 | 8.26 | 9.90 | 15 | | | | 2 |
| | 2500 | 11.9 | 4.1 | 5.5 | 11 | 6.3 | 7.5 | 10.2 | 8.6 | 11 | 9.41 | 10.8 | 15 | 8.55 | 13 | 15 | 2 |
| | 2800 | 13.6 | 4.7 | 5.5 | 12.7 | 7.2 | 11 | 11.9 | 9.7 | 15 | 11.1 | 12.2 | 15 | 10.3 | 14.7 | 18.5 | 2 |
| | 3000 | 14.7 | 5.1 | 7.5 | 13.8 | 7.8 | 11 | 13 | 10.4 | 15 | 12.3 | 13.1 | 18.5 | 11.4 | 15.8 | 18.5 | 2 |
| | 3300 | 16.4 | 5.5 | 7.5 | 15.5 | 8.5 | 11 | 14.7 | 11.4 | 15 | 14 | 14.4 | 18.5 | 13.2 | 17.3 | 22 | 2 |
| | 3500 | 17.5 | 5.8 | 7.5 | 16.6 | 8.9 | 11 | 15.9 | 12.1 | 15 | 15.1 | 15.2 | 18.5 | 14.3 | 18.3 | 22 | 2 |
| | 3800 | 19.2 | 6.3 | 7.5 | 18.3 | 9.7 | 15 | 17.6 | 13 | 15 | 16.8 | 16.4 | 22 | 16 | 19.8 | 30 | 2 |
| HG-125V | 1450 | 13.4 | 4.10 | 5.5 | 12.1 | 7.00 | 11 | 11.1 | 9.70 | 15 | 10.1 | 12.4 | 15 | | | | 4 |
| | 1750 | 16.6 | 4.90 | 7.5 | 15.5 | 8.10 | 11 | 14.5 | 11.3 | 15 | 13.4 | 14.5 | 18.5 | | | | 4 |
| | 2000 | 19.5 | 5.6 | 7.5 | 18.2 | 9.2 | 11 | 17.2 | 12.9 | 15 | 16.2 | 16.5 | 22 | 15.1 | 20.2 | 30 | 4 |
| | 2300 | 22.7 | 6.4 | 7.5 | 21.6 | 10.6 | 15 | 20.6 | 14.8 | 18.5 | 19.6 | 18.9 | 22 | 18.5 | 23.1 | 30 | 2 |
| | 2600 | 26.1 | 7.2 | 11 | 24.9 | 12 | 15 | 23.9 | 16.7 | 22 | 23 | 21.4 | 30 | 21.9 | 26.2 | 37 | 2 |
| | 2800 | 26.3 | 7.8 | 11 | 27.1 | 12.9 | 15 | 26.2 | 18 | 22 | 25.2 | 23.1 | 30 | 24.2 | 28.2 | 37 | 2 |

| Model | RPM | -100 Mbar | | | -200 mBar | | | -300 mBar | | | -400 mBar | | | -500 mBar | | | Motor Kutbu |
|---------|------|-----------|------|-------|-----------|------|------|-----------|------|------|-----------|------|------|-----------|------|-----|-------------|
| | | Qs | La | Po | Qs | La | Po | Qs | La | Po | Qs | La | Po | Qs | La | Po | |
| HG-150V | 1450 | 21.7 | 6.30 | 7.5 | 19.9 | 10.6 | 15 | 18.4 | 14.8 | 18.5 | 16.9 | 19.0 | 22 | | | | 4 |
| | 1750 | 27.0 | 7.50 | 11 | 25.3 | 12.6 | 15 | 23.9 | 17.7 | 22 | 22.4 | 22.7 | 30 | | | | 4 |
| | 2000 | 31.4 | 8.5 | 11 | 29.8 | 14.3 | 18.5 | 28.4 | 20.1 | 30 | 27 | 25.9 | 30 | 25.5 | 31.8 | 37 | 4 |
| | 2300 | 36.8 | 9.7 | 15 | 35.2 | 16.3 | 22 | 33.9 | 23 | 30 | 32.5 | 29.7 | 37 | 31 | 36.4 | 45 | 2 |
| | 2600 | 42.1 | 10.8 | 15 | 40.6 | 18.3 | 22 | 39.3 | 25.9 | 30 | 38 | 33.4 | 45 | 36.5 | 40.9 | 55 | 2 |
| | 2800 | 45.7 | 11.6 | 15 | 44.2 | 19.7 | 30 | 42.9 | 27.8 | 37 | 41.7 | 35.9 | 45 | 40.2 | 44 | 55 | 2 |
| HG-175V | 1150 | 23.4 | 5.10 | 7.5 | 21.5 | 9.7 | 11 | 19.7 | 14.2 | 18.5 | 17.9 | 18.7 | 22 | | | | 4 |
| | 1450 | 30.4 | 6.80 | 11 | 28.6 | 12.5 | 15 | 26.8 | 18.2 | 22 | 25.1 | 24.0 | 30 | | | | 4 |
| | 1750 | 37.5 | 8.7 | 11 | 35.6 | 15.6 | 18.5 | 33.9 | 22.5 | 30 | 32.2 | 29.4 | 37 | 30.1 | 36.3 | 45 | 4 |
| | 2000 | 43.4 | 10.3 | 15 | 41.5 | 18.2 | 22 | 39.8 | 26.1 | 37 | 38.1 | 33.9 | 45 | 36 | 41.8 | 55 | 4 |
| | 2300 | 50.5 | 12.5 | 15 | 48.6 | 21.5 | 30 | 46.9 | 30.6 | 37 | 45.2 | 39.7 | 55 | 43 | 48.7 | 75 | 2 |
| | 2600 | 57.6 | 14.9 | 18.5 | 55.7 | 25.2 | 30 | 54 | 35.4 | 45 | 52.3 | 45.7 | 55 | 50.1 | 55.9 | 75 | 2 |
| HG-200V | 2800 | 62.3 | 16.6 | 22 | 60.5 | 27.7 | 37 | 58.7 | 38.7 | 55 | 58.8 | 49.7 | 75 | 54.8 | 60.8 | 75 | 2 |
| | 970 | 38.3 | 10.4 | 15 | 35.8 | 17.8 | 22 | 33.3 | 25.1 | 30 | 30.8 | 32.5 | 45 | | | | 4 |
| | 1250 | 51.2 | 13.5 | 18.5 | 48.6 | 22.9 | 30 | 46.3 | 32.4 | 45 | 44.1 | 41.9 | 55 | | | | 4 |
| | 1450 | 60.4 | 15.4 | 18.5 | 57.8 | 26.3 | 37 | 55.6 | 37.3 | 45 | 53.3 | 48.3 | 55 | 50.8 | 59.3 | 75 | 4 |
| | 1600 | 67.3 | 16.8 | 22 | 64.9 | 28.9 | 37 | 62.6 | 41 | 55 | 60.3 | 53.2 | 75 | 57.8 | 65.3 | 75 | 4 |
| | 1750 | 74.2 | 18.3 | 22 | 71.8 | 31.5 | 37 | 69.5 | 44.8 | 55 | 67.3 | 58.1 | 75 | 64.9 | 71.3 | 90 | 4 |
| HG-250V | 1900 | 81.1 | 19.8 | 30 | 78.6 | 34.2 | 45 | 76.5 | 48.6 | 55 | 74.3 | 63 | 75 | 71.9 | 77.5 | 90 | 4 |
| | 970 | 49.5 | 12.9 | 15 | 40.5 | 22.2 | 30 | 43.8 | 31.5 | 37 | 41.2 | 40.9 | 55 | | | | 4 |
| | 1250 | 65.9 | 16.4 | 22 | 62.9 | 28.5 | 37 | 60.4 | 40.6 | 55 | 57.8 | 52.7 | 75 | | | | 4 |
| | 1450 | 77.5 | 18.7 | 22 | 74.8 | 32.8 | 45 | 72.2 | 46.8 | 55 | 69.7 | 60.9 | 75 | 67 | 74.9 | 90 | 4 |
| | 1600 | 86.4 | 20.6 | 30 | 83.7 | 36.2 | 45 | 81.1 | 51.7 | 75 | 78.7 | 67.2 | 90 | 76 | 82.8 | 110 | 4 |
| | 1750 | 95.2 | 22.5 | 30 | 92.5 | 39.5 | 55 | 90 | 56.5 | 75 | 87.6 | 73.5 | 90 | 85 | 90.5 | 110 | 4 |
| 1900 | 104 | 24.5 | 30 | 101.1 | 43 | 55 | 98.9 | 61.5 | 75 | 96.5 | 80.1 | 110 | 93.9 | 98.6 | 132 | 4 | |

Akustik Kabinsiz Ölçüler



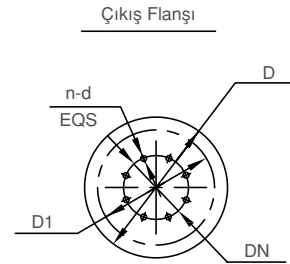
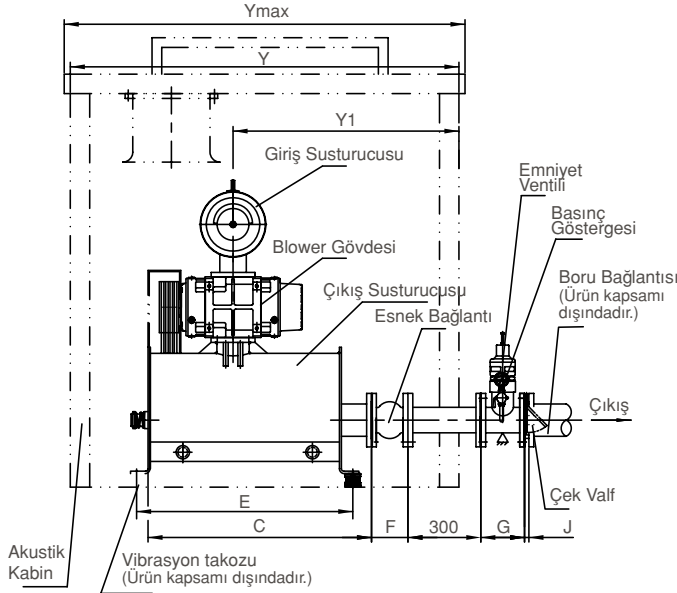
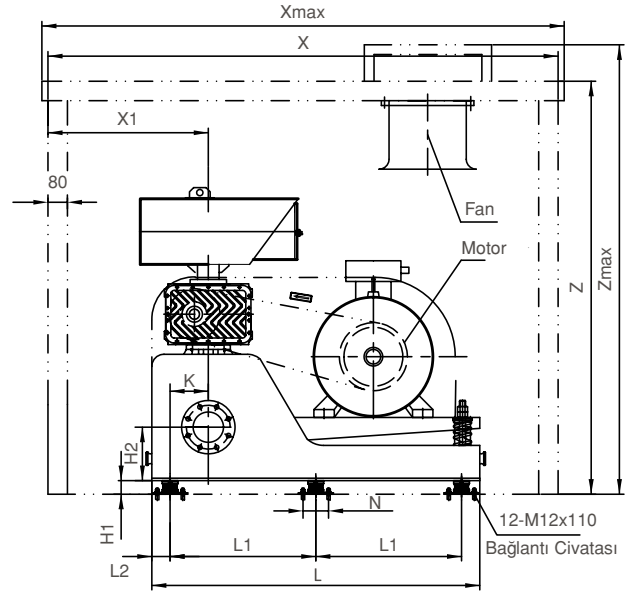
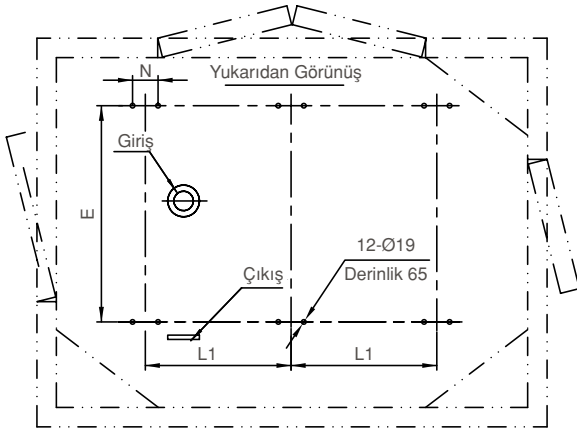
Yukarıdan Görünüş



TEKNİK ÖLÇÜLER

| Blower Model | A | B | C | E | F | G | J | H | H1 | H2 | K | L | L1 | L2 | M | N | P | Q | DN | D1 | D | n | d |
|--------------|-----|-----|------|------|-----|-----|----|------|----|-----|-------|------|-----|-----|-----|-----|-----|-----|-----|-----|-----|----|----|
| HG 50 | 300 | 400 | 700 | 698 | 105 | 140 | 18 | 949 | 56 | 178 | 90 | 1000 | 850 | 75 | 310 | 105 | 173 | 410 | 50 | 125 | 165 | 4 | |
| HG 65 | 300 | 400 | 700 | 698 | 115 | 150 | 18 | 978 | 56 | 178 | 90 | 1000 | 850 | 75 | 310 | 105 | 173 | 410 | 65 | 145 | 185 | | |
| HG 80 | 308 | 510 | 818 | 810 | 135 | 180 | 18 | 1216 | 56 | 220 | 157.5 | 1350 | 600 | 75 | 350 | 105 | 250 | 560 | 80 | 160 | 200 | 8 | 18 |
| HG 100 | 340 | 570 | 920 | 890 | 150 | 180 | 18 | 1216 | 56 | 220 | 157.5 | 1350 | 600 | 75 | 350 | 105 | 250 | 560 | 100 | 180 | 220 | | |
| HG 125 | 435 | 615 | 1050 | 1020 | 165 | 200 | 18 | 1750 | 56 | 290 | 215 | 1640 | 720 | 100 | 595 | 105 | 356 | 743 | 125 | 210 | 250 | | 22 |
| HG 150 | 505 | 615 | 1120 | 1090 | 180 | 220 | 18 | 1762 | 66 | 290 | 215 | 1640 | 720 | 100 | 595 | 134 | 356 | 745 | 150 | 240 | 285 | | |
| HG 175 | 578 | 725 | 1303 | 1220 | 190 | 250 | 23 | 1834 | 66 | 290 | 215 | 1640 | 720 | 100 | 647 | 134 | 376 | 745 | 200 | 295 | 340 | | |
| HG-200 | 620 | 860 | 1480 | 1445 | 190 | 250 | 23 | 2189 | 66 | 305 | 300 | 2155 | 950 | 125 | 683 | 134 | 505 | 935 | 200 | 295 | 340 | | |
| HG-250 | 720 | 760 | 1480 | 1445 | 230 | 300 | 45 | 2191 | 66 | 305 | 300 | 2155 | 950 | 125 | 683 | 134 | 505 | 937 | 250 | 350 | 395 | 12 | |

Akustik Kabinli Ölçüler



TEKNİK ÖLÇÜLER

| Blower Model | C | E | F | G | J | H1 | H2 | K | L | L1 | L2 | N | X | X1 | Xmax | Y | Y1 | Ymax | Z | Zmax | DN | D1 | D | n | d |
|--------------|------|------|-----|-----|----|----|-----|-------|------|-----|-----|-----|------|-----|------|------|------|------|------|------|-----|-----|-----|----|----|
| HG 50 | 700 | 698 | 105 | 140 | 18 | 56 | 178 | 90 | 1000 | | | 105 | 1800 | 565 | 1850 | 1300 | 680 | 1350 | 1300 | 1450 | 50 | 125 | 165 | 4 | |
| HG 65 | 700 | 698 | 115 | 150 | 18 | 56 | 178 | 90 | 1000 | | | 105 | 1800 | 565 | 1850 | 1300 | 680 | 1350 | 1300 | 1450 | 65 | 145 | 185 | | |
| HG 80 | 818 | 810 | 135 | 180 | 18 | 56 | 220 | 157.5 | 1350 | 600 | 75 | 105 | 2100 | 660 | 2150 | 1600 | 870 | 1650 | 1700 | 1850 | 80 | 160 | 200 | 8 | 18 |
| HG 100 | 920 | 890 | 150 | 180 | 18 | 56 | 220 | 157.5 | 1350 | 600 | 75 | 105 | 2100 | 660 | 2150 | 1600 | 930 | 1650 | 1700 | 1850 | 100 | 180 | 220 | | |
| HG 125 | 1050 | 1020 | 165 | 200 | 18 | 56 | 290 | 215 | 1640 | 720 | 100 | 105 | 2200 | 650 | 2250 | 1850 | 980 | 1900 | 2000 | 2240 | 125 | 210 | 250 | | |
| HG 150 | 1120 | 1090 | 180 | 220 | 18 | 66 | 290 | 215 | 1640 | 720 | 100 | 134 | 2200 | 650 | 2250 | 1850 | 980 | 1900 | 2000 | 2250 | 150 | 240 | 285 | | |
| HG 175 | 1303 | 1220 | 190 | 250 | 23 | 66 | 290 | 215 | 1640 | 720 | 100 | 134 | 2400 | 700 | 2450 | 2100 | 1100 | 2150 | 2000 | 2300 | 200 | 295 | 340 | | |
| HG-200 | 1480 | 1445 | 190 | 250 | 23 | 66 | 305 | 300 | 2155 | 950 | 125 | 134 | 2800 | 760 | 2850 | 2400 | 1250 | 2450 | 2600 | 2900 | 200 | 295 | 340 | | |
| HG-250 | 1480 | 1445 | 230 | 300 | 45 | 66 | 305 | 300 | 2155 | 950 | 125 | 134 | 2800 | 760 | 2850 | 2400 | 1250 | 2450 | 2600 | 2900 | 250 | 350 | 395 | 12 | 22 |

PROFESYONEL SİSTEM ÇÖZÜM MERKEZİ

MIT profesyonel sistem çözüm merkezimizden, pompalarınız, eşanjörleriniz ve sisteminizle ilgili yaşadığınız problemlerle ilgili yardım alabilirsiniz. Konusunda uzman mühendislerimizden oluşan çözüm merkezimiz size yardımcı olmaktan mutluluk duyacaktır.

- Kullanım sıcak suyu tesisatları.
- Merkezi ve bölgesel ısıtma sistemleri.
- Süt, yoğurt, ayran ısıtma, soğutma ve pastörizasyon sistemleri.
- Endüstriyel soğutma ve ısıtma sistemleri
- Yağ soğutma tesisatları.
- Enerji geri kazanım sistemleri.
- Havuz ısıtma sistemleri.
- Buhar tesisatları.



Sisteminizin istediğiniz kapasitede çalışması, sorunsuzluğu ve uzun ömürlü olabilmesi için ilk kurulumda doğru olarak dizayn edilmesi ve uygulanması hayati önem taşımaktadır. Bu sebeple sisteminizin kurulum

aşamasında ve işletmede ortaya çıkabilecek sorunlarda ihtiyacınız olan teknik desteği birinci elden alabileceğiniz telefon numaramız; **(216) 444 35 46**'dan bize **7 gün, 24 saat** ulaşabilirsiniz.

Sisteminizin doğru ve performanslı çalışabilmesi için, uzun yıllar içinde topladığımız bilgi birikimimizi siz değerli müşterilerimizle paylaşmaktan mutluluk duyacağımızı tekrar belirtmek isteriz.

Her türlü ısıtma ve soğutma uygulamasının olduğu bütün uygulamalarda Ekin Endüstriyel, sizin için en iyi çözüm ortağı olmaya devam edecektir.



444 35 46

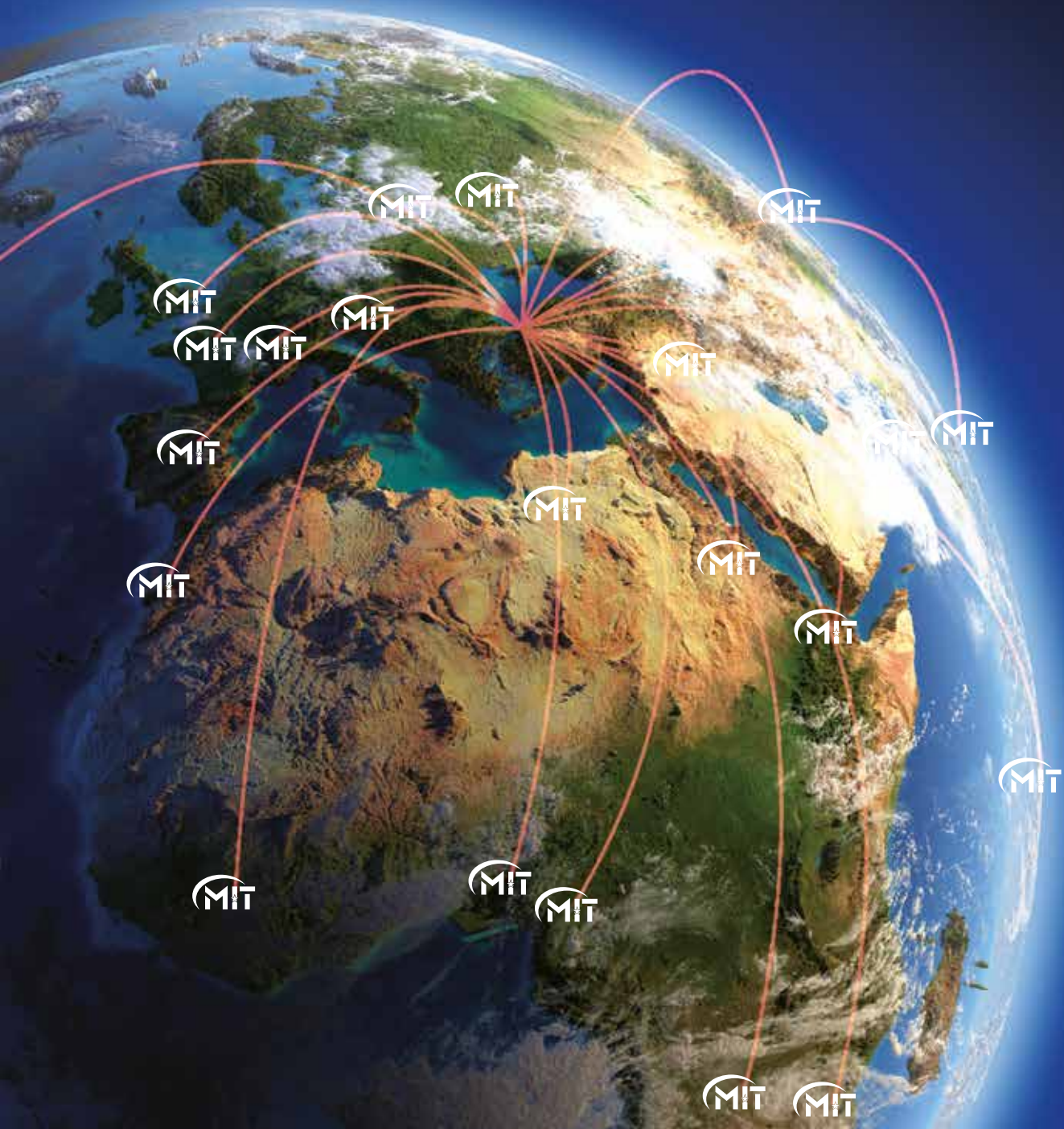


/ekinendüstriyel

**Bizi sosyal medyada
takip edin...**



Türk mühendislik teknolojisi ile üretilen ürünlerimiz;
Bugün, dünyada **135 ülkede...**





EKİN ENDÜSTRİYEL

Isıtma-Soğutma San. Tic. Ltd. Şti.

Dudullu Organize Sanayi Bölgesi - Des Sanayi Sitesi
107. Sk. B14 Blok No: 2 Ümraniye / İstanbul / Türkiye
Telefon: +90 216 232 2412 **Fax:** +90 216 660 1308
info@ekinendustriyel - **www.ekinendustriyel.com**

444 EKİN
3546